

מדריך למשתמש

סדרת פאנטום PT21B1C

(סדרת BP4200)

מדפסת לייזר שחור-לבן

PANTUM

ברוכים הבאים למוצרי סדרת פאנטום!
אנו מודים לכם מאוד על שבחרתם במוצרי סדרת פאנטום!
לטובתכם, נא לקרוא היטב את ההצהרות הבאות.
למידע נוסף, נא לבקר באתר האינטרנט הרשמי שלנו בכתובת www.pantum.com.

הודעה משפטית

סימנים מסחריים

פאנטום והסמלילים של פאנטום הם סימנים מסחריים רשומים של Zhuhai Pantum Electronics Co., Ltd. Microsoft®, Windows®, Windows Server® ו-Windows Vista® הם סימנים מסחריים רשומים של תאגיד מיקרוסופט בארצות הברית ובארצות/אזורים אחרים.
Apple, AirPrint, Mac ו-macOS הם סימנים מסחריים של Apple Inc., הרשומים בארצות הברית ובארצות אחרות. השימוש בתג Works with Apple פירושו שהאביזר הנלווה תוכנן לפעול ספציפית עם הטכנולוגיה המצוינת בתג, ואושר על ידי המפתח כעומד בתקני הביצועים של אפל.
הסימן המילולי Mopria™ וסמליל Mopria™ הם סימנים מסחריים רשומים ו/או סימנים מסחריים לא רשומים וסימני שירות של Mopria Alliance, Inc. בארצות הברית ובארצות אחרות. שימוש בלתי מורשה אסור בתכלית.
הסימן המילולי והסמלילים של Bluetooth® הם סימנים מסחריים הרשומים בבעלות Bluetooth SIG, Inc. וכל שימוש בסימנים אלו על ידי Zhuhai Pantum Electronics Co., Ltd. נעשה ברישיון. סימנים ושמות מסחריים אחרים הם קניין בעליהם.
Wi-Fi Direct, Wi-Fi Protected Setup (WPS), WPA, WPA2, WPA3 ו-Wi-Fi Protected Access הם סימנים של Wi-Fi Alliance.
שמות התוכנות במדריך למשתמש זה הם קניין החברות שתוכנות אלו מצויות בבעלותן על פי הסכם הרישוי המתאים, ולהנחיות נא לפנות אליהן בלבד.
כל שאר שמות המוצרים והמותגים במדריך למשתמש זה עשויים להיות סימנים מסחריים רשומים, סימנים מסחריים או סימני שירות של בעליהם, ולהנחיות נא לפנות אליהם בלבד.

זכויות יוצרים

זכויות היוצרים על מדריך למשתמש זה הן בבעלות Zhuhai Pantum Electronics Co., Ltd. אסור להעתיק, לתרגם, לשנות ולהפיץ מדריך למשתמש זה בשום צורה ואופן ללא רשות בכתב מראש של Zhuhai Pantum Electronics Co., Ltd.
גרסה: V1.4

כתב הסרת אחריות

לחוביית משתמש טובה יותר, חברת Zhuhai Pantum Electronics Co., Ltd. שומרת לעצמה את הזכות לבצע שינויים במדריך למשתמש. המידע הנכלל בעלון זה נתון לשינויים ללא הודעה מראש. המשתמשים אחראים לכל נזק שעלול להיגרם מאי קיום ההוראות במדריך למשתמש זה. בנוסף לכך, למעט האחריות המפורשת שניתנה במדריך התחזוקה של המכשיר או ההתחייבות למתן שירות, חברת Zhuhai Pantum Electronics Co., Ltd אינו נותנת כל אחריות במפורש או במשתמע לגבי מדריך למשתמש זה (לרבות ניסוח או מילים).
השימוש במוצר זה לצורך העתקה, הדפסה, סריקת מסמכים או תמונות או פעולות אחרות עשוי להיות אסור על ידי החוקים המקומיים. אם אינכם בטוחים לגבי חוקיות השימוש במוצר זה ליצירת מסמכים או תמונות מסוימים, נא להתייעץ קודם עם היועץ המשפטי שלכם.

אמצעי בטיחות

יש לנתק את המוצר מאספקת החשמל.

יש לשים את המוצר בקרבת שקעי חשמל נגישים בקלות כדי לאפשר ניתוק קל של אספקת החשמל.

בטיחות לייזר

קרינת לייזר מזיקה לגוף האדם. כיוון שרכיבי הלייזר אטומים לחלוטין בתוך המדפסת, קרינת לייזר לא תדלוף החוצה. למניעת קרינת לייזר, נא לא לפרק את המדפסת באופן אקראי! התראה - השימוש בבקורות או פעולות כוונון או ביצוע הליכים שאינם מפורטים במדריך זה עלול לגרום לחשיפה לקרינה מסוכנת.

המדפסת תואמת להוראות של תקן CFR למוצרי לייזר Class 1. למדפסת דיודת לייזר 3B ללא דליפת קרינת לייזר בין רכיבי הלייזר. רכיבי הלייזר תואמים לדרישות של: קובץ התקנות הפדראליות של ארצות הברית, 21 CFR 1040, IEC 60825-1.

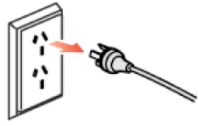
תווית האזהרה הבאה מצורפת לרכיבי הלייזר בתוך המדפסת:



אזהרת בטיחות

נא לשים לב לאזהרות הבטיחות הבאה לפני השימוש במדפסת:

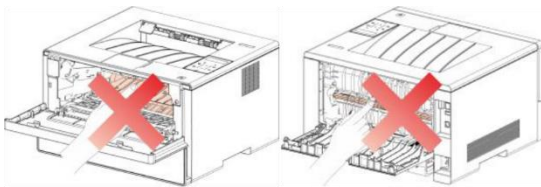
אזהרה



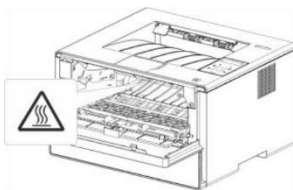
ישנה אלקטרודת מתח גבוה בתוך המדפסת.
לפני ניקוי המדפסת, נא לוודא שהיא כבויה!



חיבור וניתוק הכבל החשמלי בידיים רטובות
עלול לגרום להתחשמלות.



יחידת הקיבוע חמה במהלך ולאחר ההדפסה.
נגיעה ביחידת הקיבוע (השטח המוצלל כפי
שניתן לראות באיור) עלולה לגרום לכוויות!



על יחידת הקיבוע תוויית אזהרה מפני
טמפרטורה גבוהה. נא לא להסיר או להשחית
את התוויית.



אמצעי זהירות

אמצעי זהירות לפני השימוש במדפסת:

1. קראו והבינו היטב את כל ההוראות;
2. למדו היטב את עקרונות היסוד של הפעלת מכשירים חשמליים;
3. פעלו על פי כל האזהרות וההוראות המצוינות על גבי המכשיר או המפורטות במדריך המצורף למכשיר;
4. אם הוראות הפעלה עומדות בניגוד למידע על בטיחות, נא לעיין שוב במידע על בטיחות שכן הדבר עשוי לנבוע מאי הבנה של הוראות הפעלה. אם לא הצלחתם לפתור את הניגודים, נא לפנות אל הקו החם של שירות הלקוחות או לנציג השירות לעזרה;
5. לפני ניקוי המכשיר, הוציאו את הכבל החשמלי משקע זרם החילופין. אל תשתמשו בחומרי ניקוי נוזליים או בתרסיסים;
6. נא לוודא כי המכשיר מונח על משטח שולחני יציב למניעת נזק חמור במקרה של נפילה;
7. נא לא לשים את המכשיר בקרבת מקרן, מזגן או צינור אוורור;
8. נא לא לשים דבר על הכבל החשמלי. נא לא לשים את המכשיר היכן שאנשים עלולים לדרוך על הכבל החשמלי;
9. אין להעמיס יותר מיד על שקעים וכבלים מאריכים. הדבר עלול לפגוע בביצועי המכשיר ולגרום לשריפה או להתחשמלות;
10. אין להרשות לחיות מחמד ללעוס את כבל זרם החילופין או כבל ממשק המחשב;
11. אין להרשות לעצמים חדים לחדור לתוך החריץ של המכשיר למניעת מגע עם מכשיר הפועל במתח גבוה שעלול לגרום לשריפה או להתחשמלות. נא לא לשפוך נוזלים על המכשיר;
12. אין לפרק את המכשיר כדי למנוע סיכון להתחשמלות. התיקונים הדרושים יבוצעו אך ורק על ידי צוות תחזוקה מקצועי. פתיחה או הסרה של המכסה תגרום להתחשמלות או לסכנות פוטנציאליות אחרות. גם פירוק והרכבה לא נכונים עלולים לגרום להתחשמלות בשימוש עתידי;
13. אם מתרחש כל אחד מהאירועים הבאים, נא לנתק את המכשיר מהמחשב, להוציא את הכבל החשמלי משקע זרם החילופין בקיר, ולפנות לאיש שירות או תחזוקה מיומן:
 - נוזל נשפך על המכשיר.
 - המכשיר נחשף לגשם או מים.
 - המכשיר נפל או שהמכסה ניזוק.
 - חלו שינויים ניכרים בביצועי המכשיר.
14. התאימו אך ורק את הבקרה המצוינת בהוראות. התאמה לא נכונה של בקרות אחרות עלולה לגרום לנזק ולהצריך צוות תחזוקה מקצועי שיזדקק ליותר זמן לתיקון;
15. אין להשתמש במכשיר במהלך סופת רעמים למניעת סיכון להתחשמלות. אם ניתן, נא להוציא את כבל זרם החילופין מהשקע החשמלי במהלך סופת רעמים;
16. אם אתם מדפיסים עמודים רבים ברציפות, משטח מגש הניירות עלול להתחמם מאוד. נא להימנע מלגעת במשטח זה ולהרחיק ממנו ילדים;
17. חוט האות של המכשיר מחובר למדפסת אינו ניתן לחיבור חיצוני;
18. נא לוודא כי קיים אוורור הולם במקרה של שימוש ממושך או הדפסת כמויות אדירות של מסמכים בחדרים בלתי מאווררים;
19. במצב המתנה, המוצר יכנס אוטומטית למצב חיסכון בחשמל (שינה) אם אינו צריך לקבל הזמנת עבודה כלשהי במשך זמן מה (כגון 1 דקה); וצריכת החשמל שלו יכולה להיות אפס רק אם לא חובר לכל מקור הספק נכנס חיצוני;
20. כציוד Class 1, על המוצר להיות מחובר לשקע אספקת חשמל עם חיבור הארקה בעת שימוש.
21. צריך לשים את המוצר על פי סימני המשלוח על תיבת אריזת המשלוח במהלך ההובלה;

22. המוצר הוא ציוד מתח נמוך. בעת שימוש במוצר מתחת לטווח המתח המצוין, נא לעיין בהוראות האזהרה לגבי המוצר או לפנות אל מרכז השירות לאחר מכירה של פאנטום אם הטונר יורד מהתכנים המודפסים או המכשיר מתחיל לפעול לאט;
23. המוצר נמכר כמכשיר שלם. הצרכנים יכולים לפנות למרכז השירות לאחר מכירה של פאנטום לרכישת החלקים הנחוצים להם. אם המוצר הנמכר אינו תואם לרשימת החלקים באריזה, נא לפנות למרכז השירות לאחר המכירה המצוין בה לפתרון הבעיה.
24. התקינו את המכשיר בסביבה שהטמפרטורה בה נעה בין 10°C - 32°C והלחות היחסית בין 80% - 20%;
25. צריכת ההספק של המוצר עם פונקציה אלחוטית הנה 3.00 וואט/ללא פונקציה אלחוטית 2.00 וואט במצב המתנה מרושת אם כל יציאות הרשת המחוות מחוברות וכל יציאות הרשת האלחוטית מופעלות.
26. למניעת סכנת שריפה או התחשמלות, נא להשתמש אך ורק בכבל החשמלי המסופק עם המוצר או בתחליפים שאושרו על ידי היצרן.
27. הכבל החשמלי המסופק עם המוצר מיועד למוצר זה בלבד. אין להשתמש בו עם מכשירים אחרים שכן הדבר עלול לגרום לשריפה, התחשמלות או פציעות אחרות.
28. אין להשתמש בתרסיסים או ממסים דליקים בקרבת או בתוך המכשיר. בנוסף לכך, אין לשים אותם בקרבת או בתוך המכשיר שכן הם עלולים לגרום לשריפה או להתחשמלות.
29. המכשיר מוגבל לשימוש בשטחים סגורים במהלך הפעלה בטווח תדרים של 5150-5350 מגה-הרץ כדי להפחית את הסיכון לשיבושים מזיקים למערכות לוויינים עולמיות עם ערוצים משותפים בכל המדינות החברות באיחוד האירופי, אזור הסחר החופשי האירופי, טורקיה ובריטניה.
30. המשדר לא יותקן או יופעל ביחד עם כל אנטנה או משדר אחר. הציוד יותקן ויופעל במרחק של 20 ס"מ לפחות בין המקרן לבין גופכם.
31. נא לשמור על מדריך למשתמש זה לעיון נוסף בעתיד.

תוויות על המוצר

הצלמיות הבאות עשויות להופיע על מוצרי פאנטום, נא לעיין בתוויות המצויות בפועל על גבי המוצר. היכן שיש צורך בכך, נא לנקוט באמצעים מתאימים כדי להשתמש במוצר על פי ההוראות שעל גבי התוויות.

סמל זה מציין כי בתום חיי המכשיר שלכם אין להשליכו כפסולת ביתית. אלא יש להשליך את המכשיר המשומש שלכם בנקודת איסוף מתאימה למיחזור פסולת של ציוד חשמלי ואלקטרוני. סימוכין: צו האיחוד האירופי 2002/96/EC על פסולת של ציוד חשמלי ואלקטרוני (WEEE). נא לפנות למפיץ/ספק שלכם למידע נוסף.



המכשיר מתאים לשימוש בחללים סגורים בלבד.



מידע כללי והצהרות

סעיף זה מציג את המידע הרגולטורי וההצהרות החלות על משתמשים באגן האוקיינוס השקט

חל על משתמשים באזור סין.

有害物质/元素及其含量表

产品中有害物质或元素的名称及含量

根据中国《电器电子产品有害物质限制使用管理办法》



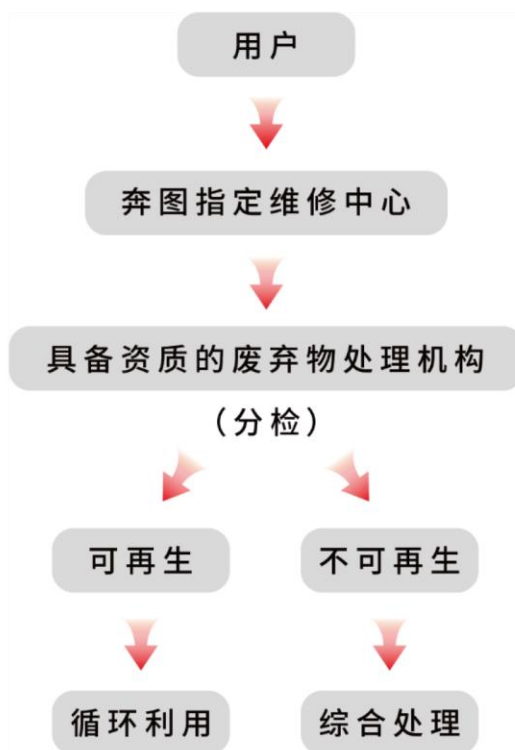
部件名称	有害物质									
	Pb	Hg	Cd	Cr(VI)	PBB	PBDE	DEHP	BBP	DBP	DIBP
塑胶部件	○	○	○	○	○	○	○	○	○	○
金属部件	×	○	○	○	○	○	○	○	○	○
电线电缆	×	○	○	○	○	○	○	○	○	○
电路板组件	×	○	○	○	○	○	○	○	○	○
玻璃部件	○	○	○	○	○	○	○	○	○	○
碳粉	○	○	○	○	○	○	○	○	○	○
包装材料	○	○	○	○	○	○	○	○	○	○

本表格依据SJ/T11364的规定编制:

- : 表示该有毒有害物质在该部件所有均质材料中含量均在GB/T26572规定的限量要求以下。
- ×: 表示该有毒有害物质至少在该部件的某一均质材料中的含量超出GB/T26572规定的限量要求。
- 本产品的部分部件含有有害物质, 这些部件是在现有科学技术水平下暂时无可替代物质。
- 环保使用期限取决于产品正常工作的温度和湿度等条件。

奔图电子产品回收利用体系

为保护环境，珠海奔图电子有限公司建立废弃产品的回收再利用体系，您可以选择将废弃的打印机和耗材交给当地奔图维修中心进行统一回收，再由国家认定的具备废弃物处理资质的处理机构对废弃产品进行正确的回收、再利用处理，以确保节约资源，降低环境污染，解除用户对废弃产品污染环境的担忧。



1. 用户负担费用：用户—维修中心。
2. 珠海奔图电子有限公司负担费用：奔图维修中心—具备资质的废弃物处理机构。

中国环境标识认证产品用户说明

噪声大于 63.0 dB(A)的办公设备不宜放置于办公室内，请在独立的隔离区域使用。

如需长时间使用本产品或打印大量文件，请确保在通风良好的房间内使用。

如您需要确认本产品处于零能耗状态，请按下电源关闭按钮，并将插头从电源插座断开。

在产品停产后，保证至少 5 年内可提供产品在正常使用范围内可能损坏的备件和产品的消耗材料。

חל על משתמשים באזור האיחוד האירופי

סמל זה מצוין כי בתום חיי המכשיר שלכם אין להשליכו כפסולת ביתית. אלא יש להשליך את המכשיר המשומש שלכם בנקודת איסוף מתאימה למיחזור פסולת של ציוד חשמלי ואלקטרוני. סימוכין: צו האיחוד האירופי EC/ 2002/96 על פסולת של ציוד חשמלי ואלקטרוני (WEEE). נא לפנות למפיץ/ספק שלכם למידע נוסף.



תואם לצווי האיחוד האירופי (EC)

המוצר תואם לדרישות צו המתח הנמוך EU/2014/35 וצו התאימות האלקטרומגנטית EU/2014/30, צו התכנון האקולוגי EC/2009/125 וצו החומרים המסוכנים EU/2011/65 של האיחוד האירופי.

צו ציוד הרדיו EU/2014/53 חל אך ורק על מוצרים עם תכונה אלחוטית.

היצרן של המוצר הוא: Zhuhai Pantum Electronics Co., Ltd., Building 02,06 and 08, No.888 Shengping Avenue, Pingsha Town, Zhuhai City, Guangdong Province, 519000 PR China



הצהרת תאימות לדרישות הצווים זמינה לפי בקשה מהנציג המורשה. המוצר עומד בהגבלות של Class B של EN 55032 / EN 55035.

הצהרת חשיפה לתדר רדיו (למוצרים עם תכונה אלחוטית בלבד)

המשדר לא יותקן או יופעל ביחד עם כל אנטנה או משדר אחר. הציוד יותקן ויופעל במרחק של 20 ס"מ לפחות בין המקור לבין גופכם.

ללקוחות באיחוד האירופי/איגוד הסחר החופשי האירופי/בריטניה וטורקיה (למוצר עם תכונה אלחוטית בלבד)

המכשיר מוגבל לשימוש בשטחים סגורים במהלך הפעלה בטווח תדרים של 5150-5350 מגה-הרץ כדי להפחית את הסיכון לשיבושים מזיקים למערכות לוויינים עולמיות עם ערוצים משותפים בכל המדינות החברות באיחוד האירופי, אזור הסחר החופשי האירופי, טורקיה ובריטניה.

	AT	BE	BG	CH	CY	CZ	DK	DE	EE	EL	ES	FI
	FR	HR	HU	IE	IS	IT	LI	LT	LU	LV	MT	NL
	NO	PL	PT	RO	SE	SI	SK	TR	UK(NI)			
	UK											

הודעת לייזר

המדפסת הנה מוצר לייזר צרכני סוג 1 התואם לתקני האיחוד האירופי



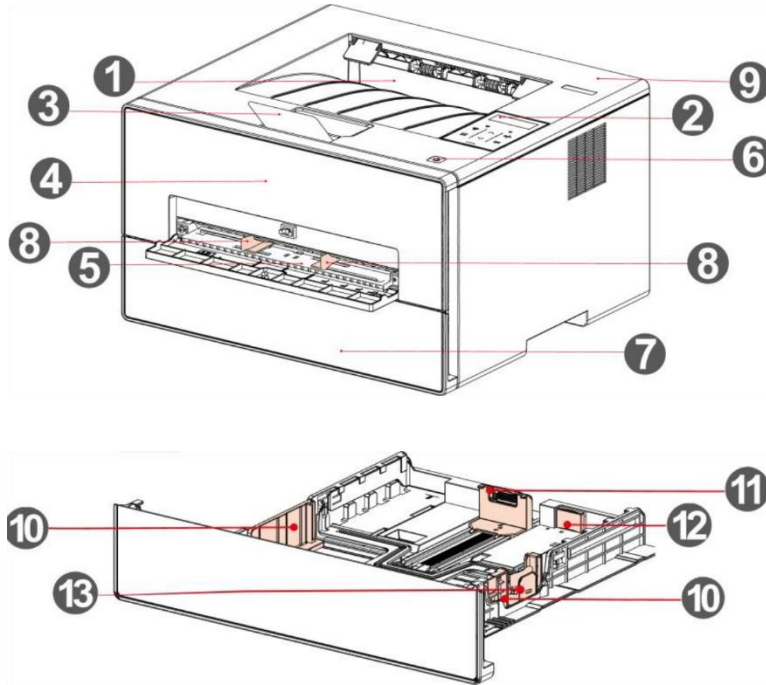
1	01 לפני השימוש במדפסת
1	תצוגה כללית של המוצר
3	לוח בקרה
4	02 נייר וחומרי הדפסה
4	מפרטי נייר
5	טעינת נייר
5	טעינה למגש מזין המסמכים האוטומטי
6	התקנת מגש ההזנה הידנית
9	03 התקנת והסרת מנהל התקן המדפסת
9	הגדרת מנהל התקן המדפסת
9	התקנה בלחיצה אחת (למערכות הפעלה Windows ומקינטוש)
10	הסרת מנהל התקן מדפסת
10	שיטה להסרת מנהל התקן מדפסת במערכת הפעלה Windows
10	שיטה להסרת מנהל התקן מדפסת במערכת הפעלה מקינטוש
11	04 הגדרת רשת מחווטת (חלה על דגמי רשת מחווטת)
11	הגדרת כתובת IP
11	הגדרה אוטומטית
11	הגדרה ידנית
12	05 הגדרת רשת אלחוטית (חלה על דגמי Wi-Fi)
12	מצב מבנה בסיסי
13	כלי להגדרת רשת אלחוטית
13	כיצד להשבית את רשת Wi-Fi המחוברת
14	06 שרת אינטרנט
14	ביקור בשרת האינטרנט המשובץ
15	07 הדפסה
15	פונקציית הדפסה
16	הגדרות הדפסה
16	הגדרת פרמטרי ההדפסה
16	הדפסה דו-צדדית אוטומטית
19	הדפסה שקטה
20	08 תחזוקה שוטפת
20	ניקוי המדפסת
23	תחזוקת מחסנית הטונר ורכיב התוף
23	על מחסנית הטונר ורכיב התוף
24	החלפת מחסנית הטונר ורכיב התוף

29	09 אבחון ותיקון תקלות.....
29	שחרור נייר תקוע.....
29	תקיעת נייר במגש מזין המסמכים האוטומטי.....
31	תקיעת נייר במגש ההזנה הידנית.....
32	תקיעת נייר באמצע המדפסת.....
34	תקיעת נייר ביחידת הקיבוע.....
36	תקיעת נייר ביחידת ההדפסה הדו-צדדית.....
37	כשל תוכנה.....
38	הודעת שגיאה.....
39	אבחון ותיקון תלות נפוצות.....
39	בעיות נפוצות.....
40	ליקויי תמונה.....
43	10 מפרטי המוצר.....
43	סקירה כללית של מפרט המוצר.....

01 לפני השימוש במדפסת

תצוגה כללית של המוצר

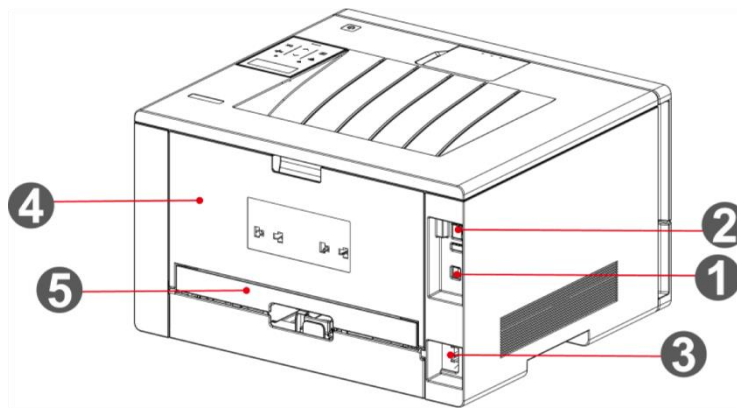
תצוגה צדדית



1	סל פלט	לאחסון הדפים המודפסים.
2	לוח בקרה	מציין את סטטוס המדפסת לביצוע הפעולה המוגדרת.
3	מגש פלט	מונע את גלישת הדפים המודפסים.
4	מכסה קדמי	לפתיחת המכסה הקדמי ולהוצאת מחסנית הטונר של מדפסת הלייזר.
5	מגש הזנה ידנית	להשמת חומרי הדפסה המודפסים ממגש ההזנה הידנית. הפעילו או השביתו את מתג הפעלה, ולחצו על לחצן זה במצב מוכן לפעולה (Ready) כדי להיכנס למצב חיסכון באנרגיה.
6	מתג הפעלה	לחצו על לחצן זה במשך יותר משתי שניות לכיבוי המדפסת להשמת חומרי הדפסה המודפסים ממגש מזין המסמכים האוטומטי.
7	מגש מזין מסמכים אוטומטי	
8	גובל הנייר למגש ההזנה הידנית	החליקו את גובל הנייר כדי להתאימו לרוחב הנייר.
9	תקשורת טווח אפס (NFC - Near Field Communication)	געו בתווית זו על המכשיר הנייד כדי להוריד או להפעיל את יישום מדפסת פאנטום ולהתחבר ישירות אל Wi-Fi.

10	גובל רוחב הנייר של מגש מזין המסמכים האוטומטי	החליקו את גובל רוחב הנייר כדי להתאימו לרוחב הנייר
11	גובל אורך הנייר של מגש מזין המסמכים האוטומטי	החליקו את גובל הנייר כדי להתאימו לאורך הנייר
12	תפס למגש ההארכה של מגש ההזנה הידנית.	להתאמת אורך המגש.
13	מעצור לדף A4	הסירו את המעצור לפני הנחת נייר Letter

תצוגה אחורית

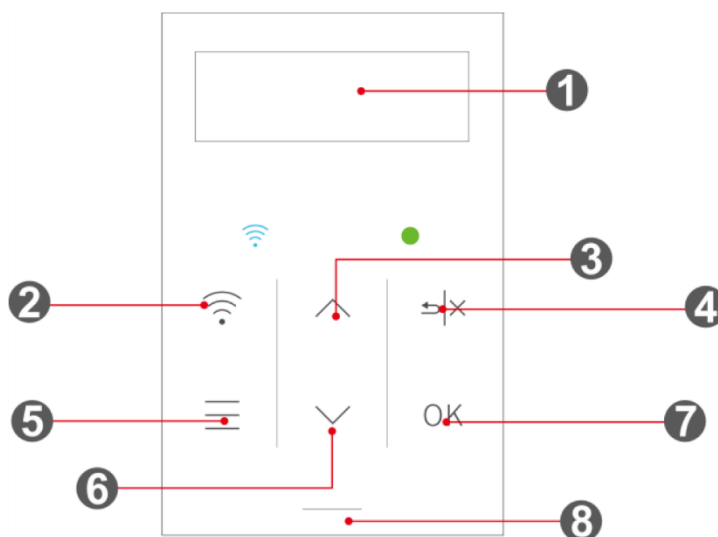


1	ממשק USB	לחיבור המוצר למחשב עם כבל USB.
2	ממשק רשת	לחיבור המוצר לרשת עם כבל רשת.
3	ממשק הספק	לחיבור המוצר למקור הספק עם כבל חשמלי.
4	מכסה אחורי	לשחרור נייר תקוע.
5	יחידת הדפסה דו-צדדית	להזנת נייר בהדפסה דו-צדדית ולשחרור נייר תקוע בהדפסה דו-צדדית.

הערה: • מראה המדפסת עשוי להשתנות בשל הדגמים והפונקציות השונים, לכן התרשים הסכמטי נועד למטרות המחשה בלבד.

לוח בקרה

מבנה לוח הבקרה של המדפסת מוצג למטה:



מס'	שם	פונקציות
1	צג גבישים נוזליים (LCD)	הצגת ממשק פעולות ומידע על המוצר.
2	מקש Wi-Fi/מקש חיסכון בטונר	לחצו על מקש Wi-Fi לחיבור/ניתוק Wi-Fi (לדגמים עם פונקציית Wi-Fi בלבד) לחצו על מקש Wi-Fi במשך מעל 2 שניות: הפעילו את WPS כאשר Wi-Fi לא מחובר; נתקו כאשר Wi-Fi מתחבר/מחובר (לדגמים עם פונקציית Wi-Fi בלבד); פתחו את פונקציית החיסכון בטונר (חל על דגמים ללא פונקציית Wi-Fi בלבד).
3	למעלה	גלילה בין התפריטים והאפשרויות. לפריטי תפריט שצריך להזין, שנו את הערך המספרי באופן מצטבר.
4	אחורה/ביטול	חזרה לתפריט הקודם. ביצוע ביטול פעולה.
5	תפריט	פתיחת התפריט הראשי של לוח הבקרה.
6	למטה	גלילה בין התפריטים והאפשרויות. לפריטי תפריט שצריך להזין, שנו את ההזנה משמאל לימין, לדוגמה, להזנת כתובת IP.
7	אישור	אישור הבחירה על המסך.
8	מחווון ההרמה של הלוח	לחצו היטב על מחווון זה להרמת הלוח בזווית של 45 מעלות לפעולת הדפסה קלה יותר.

02 נייר וחומרי הדפסה

מפרטי נייר

סוג חומר הדפסה	נייר רגיל (70-105 גר/מ"ר) נייר דק (60-70 גר/מ"ר)	
גודל חומרי הדפסה	A4, Letter, Legal, A5, A6, DL, מעטפה מס' 10, מעטפה C6, גלויה יפנית, Nagagata3	מגש מזין מסמכים אוטומטי
משקל חומרי הדפסה	60-105 גר/מ"ר	
קיבולת מרבית של מגש הניירות	250 דפים (80 גר/מ"ר)	
סוג חומר הדפסה	נייר רגיל (70-105 גר/מ"ר) נייר דק (60-70 גר/מ"ר), נייר עבה (105-200 גר/מ"ר), שקפים, נייר קרטון, נייר תוויות, מעטפה	
גודל חומרי הדפסה	A4, Letter, Legal, A5, A6, DL, מעטפה מס' 10, מעטפה C6, גלויה יפנית, Nagagata3	מגש הזנת נייר ידנית
משקל חומרי הדפסה	60-200 גר/מ"ר	
קיבולת מקסימלית של המגש	דפים	

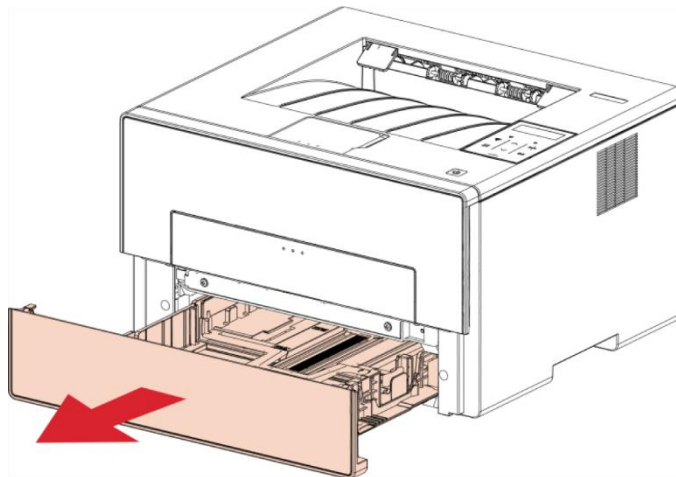
הערה: • נייר סטנדרטי של 80 גר/מ"ר מומלץ למדפסת זו.

- מומלץ שלא לעשות שימוש רב בנייר מיוחד שכן הדבר עלול לקצר את משך השימוש של המדפסת.
- חומר ההדפסה שאינו עומד בהנחיות המפורטות במדריך למשתמש זה עלול לגרום לאיכות הדפסה ירודה, תקיעות נייר רבות יותר ובלאי מואץ של המדפסת.
- תכונות כגון משקל, הרכב, מרקם ולחות מהוות גורמים חשובים המשפיעים על ביצועי המדפסת ואיכות הפלט.

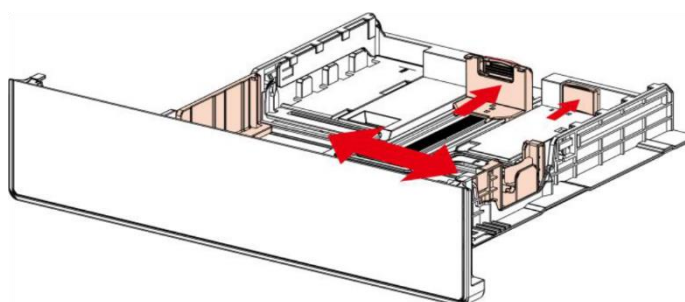
טעינת נייר

טעינה למגש מזין המסמכים האוטומטי

1. הוציאו את מגש מזין המסמכים האוטומטי מהמדפסת.

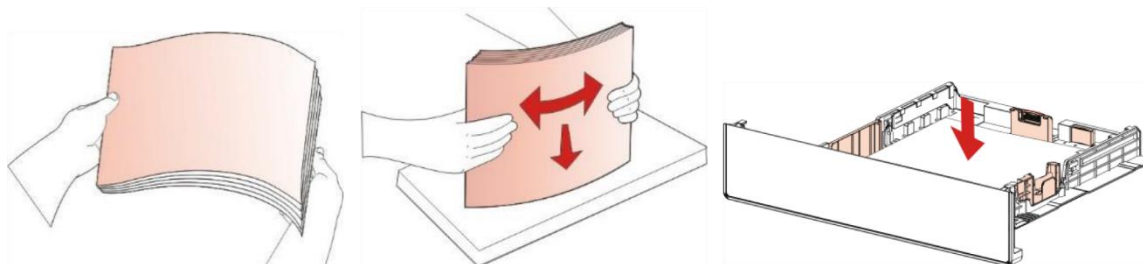


2. הזיזו את התפס של מגש ההארכה של מגש מזין המסמכים האוטומטי, גובל אורך הנייר וגובל רוחב הנייר לחריצים המתאימים לגודל הנייר כדי להתאים לאורך ולרוחב הנייר.

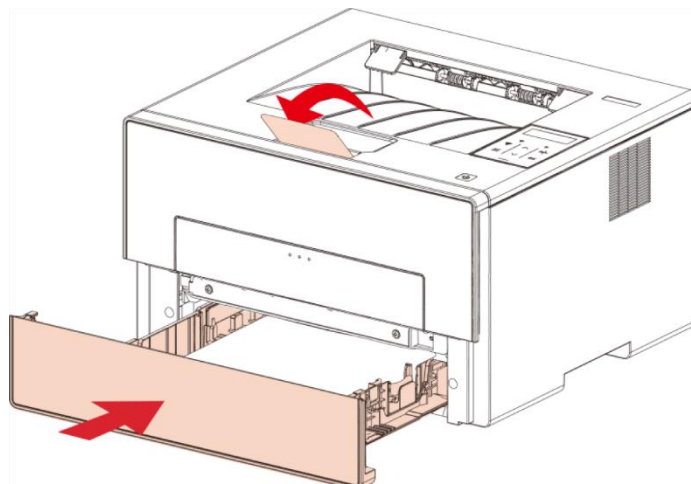


הערה: • נא לא ללחוץ יותר מידי על מוביל אורך הנייר ומוביל רוחב הנייר שכן הדבר עלול לעוות בקלות את הנייר.

3. לפני טעינת נייר, נא לאוורר את חבילת הניירות למניעת תקיעות נייר או שגיאות הזנה, ואז לטעון את הנייר כשהצד להדפסה פונה כלפי מטה. מגש מזין המסמכים האוטומטי יכול להכיל עד 250 דפים של נייר 80 גר/מ"ר.



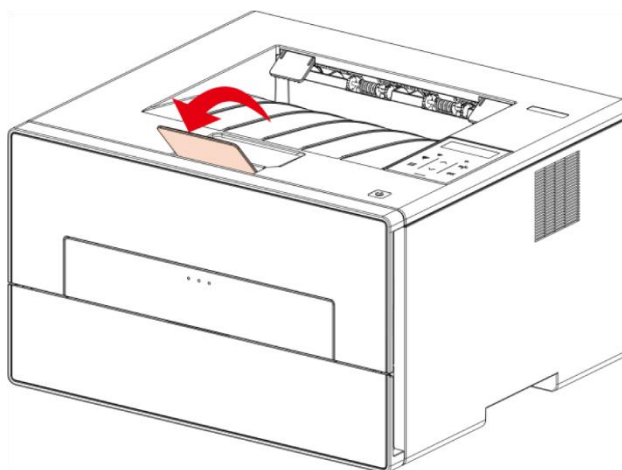
4. הרימו את מגש הפלט למניעת גלישת ונפילת הנייר המודפס, או הוציאו מיד את המסמך המודפס לאחר שההדפסה הסתיימה.



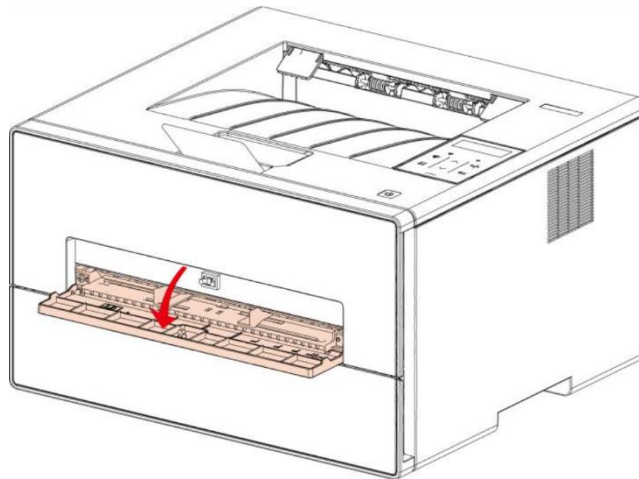
- הערה:** • מומלץ להרים את מגש הפלט למניעת החלקת ונפילת הנייר לאחר ההדפסה. אם בחרתם שלא להרים את מגש הפלט, מומלץ להוציא מיד את הנייר המודפס הנפלט מהמדפסת.
- אם מעל 250 דפים (80 גר'/מ"ר) מצויים בתוך מגש מזין המסמכים האוטומטי, הדבר עלול לגרום לתקיעות נייר ולכשלי הזנה.
- בהדפסה חד-צדדית, נא לוודא שהצד להדפסה (הצד הריק) פונה כלפי מטה.

התקנת מגש ההזנה הידנית.

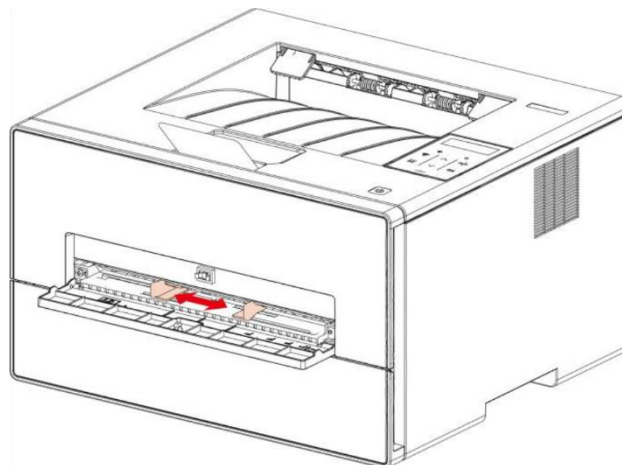
1. הרימו את מגש הפלט למניעת גלישת ונפילת הנייר המודפס, או הוציאו מיד את המסמך המודפס לאחר שההדפסה הסתיימה.



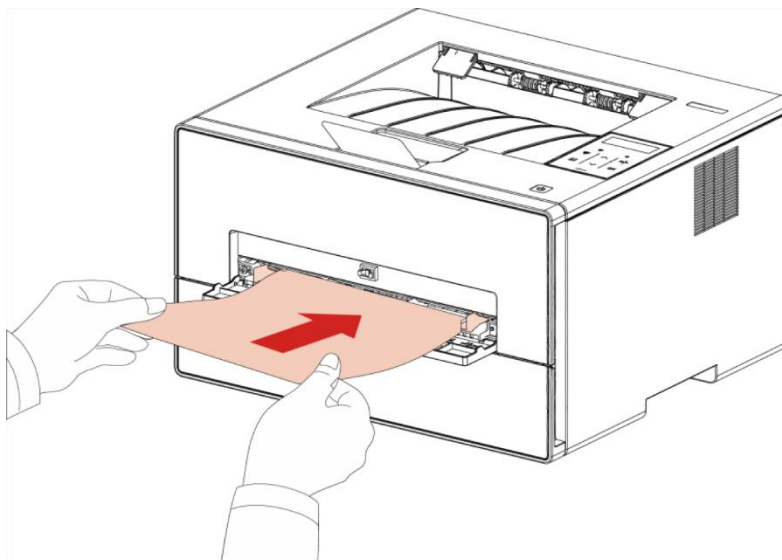
2. פתחו את מגש ההזנה הידנית.



3. הזיזו את דלפקטור הנייר של מגש ההזנה הידנית כדי להתאימו לשני צידי הנייר. נא לא להפעיל כוח מופרז שכן הדבר עלול לגרום לתקיעות נייר או להדפסה הנוטה הצידה.



4. שימו חומר הדפסה שטוח בתוך מגש ההזנה הידנית בשתי הידיים.



הערה: • המדפסת תיכנס אוטומטית למצב הזנה ידנית עם הכנסת הדפים לתוך מגש ההזנה הידנית.

• נא לשים את חומר ההדפסה בתוך מגש ההזנה הידנית בכל עת, ולשים דף נוסף לאחר סיום

ההדפסה.

• שימו את חומר ההדפסה בתוך מגש ההזנה הידנית כשהצד להדפסה פונה כלפי מעלה; יש להכניס

קודם את החלק העליון של הדף.

5. לאחר שהדף המודפס נפלט מהמדפסת, טענו גיליון נייר נוסף על פי השלבים המתוארים לעיל כדי להמשיך בהדפסה. פעולה איטית תוביל להודעת נייר אזל או כשל נייר של מגש ההזנה הידנית. לאחר הכנסת הנייר, ההדפסה תתחדש אוטומטית; פעולה מהירה מידי עלולה להוביל ללכידת נייר בתוך המדפסת, ולגרום בקלות לתקיעת נייר.

הערה: • לאחר ההדפסה, נא להוציא מיד את פלט הדפים המודפסים מהמדפסת. ערימות של דפים או

מעטפות יגרמו לתקיעת או כריכת נייר.

03 התקנת והסרת מנהל התקן המדפסת

הגדרת מנהל התקן המדפסת

המכשיר מספק יישומי הגדרת מנהל התקן מדפסת למערכות הפעלה Windows ומקינטוש. מומלץ לבצע התקנה בלחיצה אחת, המסייעת לכם להתקין את מנהל התקן המדפסת באופן אוטומטי בדרך קלה ומהירה יותר. במקרה של בעיה במהלך ההתקנה בלחיצה אחת, ניתן לנסות שיטות הגדרה נוספות.

הערה: • ממשק מנהל התקן המדפסת עשוי להשתנות בשל הדגמים והפונקציות השונים, לכן התרשים הסכמטי נועד למטרות המחשה בלבד.

התקנה בלחיצה אחת (למערכות הפעלה Windows ומקינטוש)

התקנה בלחיצה אחת מספקת שלוש דרכים להתקנה עם חיבור באמצעות: "USB", "Wi-Fi" ו"רשת מחווטת". מדריך זה מתמקד ב"התקנה עם חיבור מדפסת באמצעות USB".

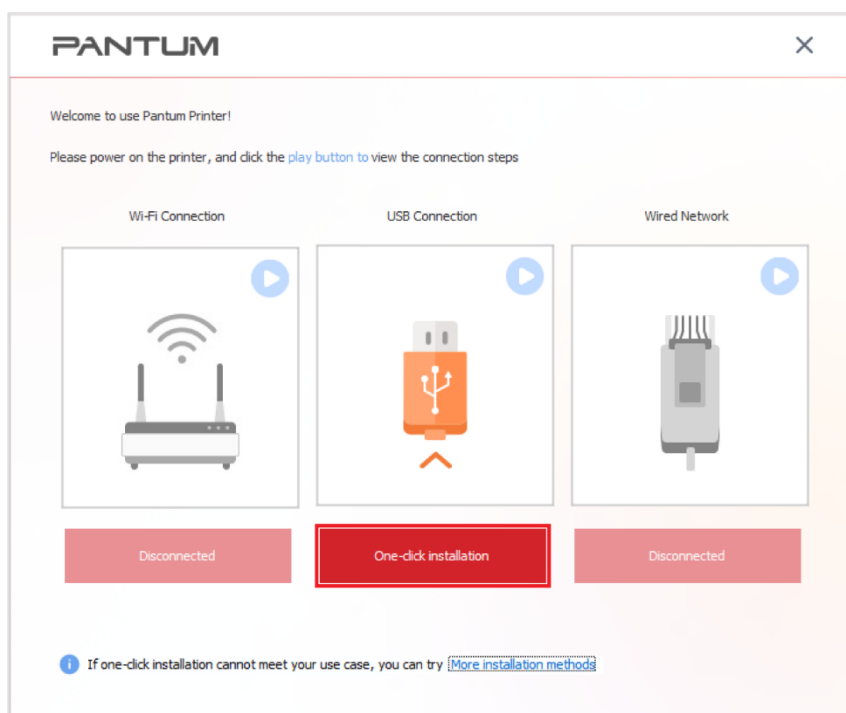
חיבור מדפסת באמצעות כבל USB

1. חברו את המדפסת למחשב באמצעות כבל USB והפעילו את המדפסת והמחשב.
2. הכניסו את תקליטור ההתקנה הנלווה לכוון התקליטורים, או כנסו לאתר האינטרנט הרשמי של פאנטום (www.pantum.com) להורדת מנהל ההתקן.

הערה: • יתכן כי מחשבים מסוימים אינם יכולים להפעיל תקליטור באופן אוטומטי בשל תצורת המערכת. נא ללחוץ פעמיים על צלמית "Computer", למצוא "DVD RW driver", ואז ללחוץ פעמיים על "DVD RW driver" להפעלת הליך ההתקנה.

3. נא לקרוא ולהסכים לתנאים הנכללים בהסכם הרישיון עם משתמש הקצה ומדיניות הפרטיות, וללחוץ על לחצן "Next" בפינה הימנית התחתונה של הממשק כדי להיכנס לממשק התקנת מנהל התקן המדפסת.
4. ההגדרה תתחיל עם הלחיצה על "One-click installation" תחת USB. ההגדרה עשויה להצריך מספר דקות, על פי תצורת המחשב האישי שלכם. נא להמתין

5. למערכת הפעלה Windows, נא לבצע את שלב 4. למערכת הפעלה מקינטוש, לאחר ששלב 4 בוצע, יש להזין את סיסמת המחשב שלכם לצורך התקנה.



6. לאחר ההתקנה, לחצו על לחצן "Print & Test Page". אם המדפסת שלכם מדפיסה דף בדיקה בהצלחה, פירושו שמנהל התקן המדפסת הותקן כהלכה.

הסרת מנהל התקן מדפסת

שיטה להסרת מנהל התקן מדפסת במערכת הפעלה Windows

מערכת ההפעלה Windows 7 משמשת כדוגמה בפעולה הבאה. המידע על מסך המחשב שלכם עשוי להשתנות בשל מערכות ההפעלה השונות.

1. לחצו על תפריט Start של המחשב ואז לחצו על All program.
2. לחצו על Pantum, ואז לחצו על Pantum XXX Series.
3. בתוך Pantum XXX Series - XXX מייצג את דגם המוצר.
4. לחצו על Uninstall למחיקת מנהל התקן המדפסת על פי ההוראות בחלון ההסרה.
4. הפעילו מחדש את המחשב לאחר סיום ההורדה.

שיטה להסרת מנהל התקן מדפסת במערכת הפעלה מקינטוש

מערכת ההפעלה macOS10.14 משמשת כדוגמה בפעולה הבאה. המידע על מסך המחשב שלכם עשוי להשתנות בשל מערכות ההפעלה השונות.

1. לחצו על "Go" - "Applications" - "Pantum" - "Utilities" - "LP2133SFP" - "Pantum Uninstall Tool".
2. מחקו את מנהל התקן המדפסת על פי ההוראות בחלון הצץ Uninstall.
3. ההסרה הושלמה.

04 הגדרת רשת מחווטת (חלה על דגמי רשת מחווטת)

אם מדפסות תומכות בהדפסת רשת מחווטת, ניתן לחברן לרשת כדי לשלוט בהדפסה במצב רשת מחווטת.

הגדרת כתובת IP

ניתן לקבל אוטומטית את כתובת IP של המדפסת באמצעות פונקציית DHCP או להגדירה ידנית.

הגדרה אוטומטית

פונקציית הגדרה אוטומטית DHCP מאפשרת כברירת מחדל על המדפסת.

1. חברו את המדפסת לרשת באמצעות כבל רשת והשלימו את עבודת ההכנה להפעלה.

2. המדפסת תקבל אוטומטית את כתובת IP שהוקצתה על ידי השרת. יתכן שיהיה צורך להמתין מספר דקות לקבלת כתובת IP בסביבת רשת.

ניתן לבדוק את כתובת IP של המדפסת על ידי הדפסת דף הגדרת רשת "Network setup page" או בדיקת המידע על הרשת על ידי צפייה בלוח הבקרה של המדפסת. אם כתובת IP אינה רשומה, נא לבדוק את סביבת הרשת ולנסות שנית לאחר מספר דקות המתנה.

הערה: • אם שרת DHCP אינו מקצה אוטומטית כתובת IP, המדפסת תקבל את כתובת הקישור המקומי שהוקצתה אוטומטית על ידי המדפסת: xxx.xxx.169.254.

הגדרה ידנית

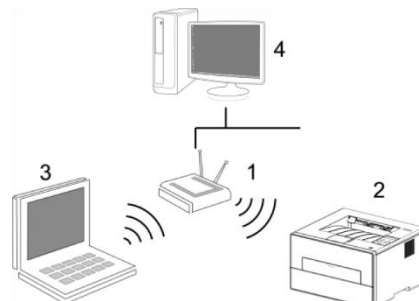
הגדרת כתובת IP למדפסת באמצעות לוח הבקרה של המדפסת באופן ידני.
הגדרת כתובת IP למדפסת באמצעות שרת הרשת המשובץ באופן ידני.

05 הגדרת רשת אלחוטית (חלה על דגמי Wi-Fi)

על פי הדגם, דגם מדפסת עם פונקציית הדפסה Wi-Fi תומכת בשני סוגי חיבור רשת אלחוטית: תחנת Wi-Fi ו-Wi-Fi Direct. בדרך כלל, מאפשר חיבור אחד בלבד בין המחשב לבין המדפסת בכל עת.

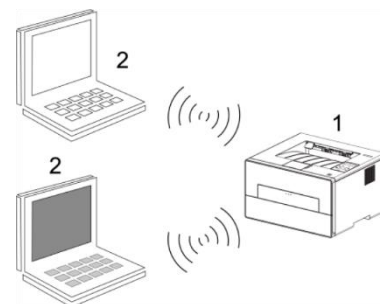
מצב מבנה בסיסי: חיבור למכשיר אלחוטי באמצעות נתב

1. נקודת גישה (נתב אלחוטי)
2. מדפסת רשת אלחוטית
3. מחשב המתחבר לנקודת גישה באמצעות רשת אלחוטית
4. מחשב המתחבר לנקודת גישה באמצעות כבל רשת



מצב Wi-Fi Direct: לקוח אלחוטי מחובר למדפסת באמצעות פונקציית Wi-Fi

1. מדפסת רשת אלחוטית
2. לקוח אלחוטי מחובר ישירות למדפסת רשת אלחוטית



מצב מבנה בסיסי

ניתן לחבר מחשב למדפסת שלכם באמצעות נקודת גישה (נתב אלחוטי) כאמצעי החיבור. חיבור נקודת גישה (נתב אלחוטי) מחולק להגדרת רשת אלחוטית והגדרת Wi-Fi Protected Setup (WPS) חשוב: לפני התקנת רשת אלחוטית עליכם לדעת את זיהוי SSID והסיסמה של נקודת הגישה שלכם כדי להשתמש בהם במהלך הגדרת הרשת האלחוטית. אם אינכם יכולים למצוא אותם, פנו אל מנהל הרשת שלכם או יצרן נקודת הגישה (נתב האלחוטי).

כלי להגדרת רשת אלחוטית

אם המחשב שלכם הותקן עם מנהל התקן מדפסת וחובר לרשת אלחוטית, אך הרשת האלחוטית השתנתה, ניתן להגדירו שנית עם כלי הגדרת הרשת האלחוטית.

הכנות ראשוניות

1. נקודת גישה (נתב אלחוטי).
2. מחשב שחובר לרשת.
3. מדפסת עם פונקציית רשת אלחוטית.

שיטות הגדרה של כלי הגדרת רשת אלחוטית

היעזרו בכלי הגדרת הרשת האלחוטית במחשב.

1. מערכת Windows: לחצו על " - "Product name" – "Pantum" - "All programs" - "Start menu" "Wireless network setup tool".
2. מערכת מקינטוש: לחצו על " - "LP2133SFP" - "Utilities" - "Pantum" - "Applications" - "Go" "Wireless Network Configuration Tool" על סרגל תפריט Finder של המחשב.

כיצד להשבית את רשת Wi-Fi המחוברת

חברו את הרשת האלחוטית במצב תשתית באמצעות השלבים לעיל. במצב מחובר, נורית Wi-Fi על לוח הבקרה בדרך כלל דולקת. לחצו על לחצן זה במשך מעל 2 שניות לחיבור מרשת Wi-Fi (נורית Wi-Fi תהיה כבויה).

ניתן לנהל הגדרת מדפסת באמצעות שרת האינטרנט המשובץ.

The screenshot shows the 'Wired IP Configuration' page in the Pantum web interface. The navigation menu on the left includes 'Settings', 'Network settings', 'Protocol Settings', 'Wired IP Configuration', 'Wireless Settings', 'Wireless port', 'Wireless Network', and 'Wireless IP Configuration'. The main configuration area contains the following fields:

- Host Name: Pantum-XXX
- MAC Address: AC:C5:1B:62:7A:82
- IP4 Address Assignment Mode: Automatic
- IP4 Address: 10.10.132.249
- Subnet Mask: 255.255.255.0
- Gateway Address: 10.10.132.254
- Domain Name: (empty)
- IPV4DNS Address Assignment Mode: Automatic
- Primary IPV4DNS Server Address: 10.10.131.1
- Secondary IPV4DNS Server Address: 0.0.0.0
- IPv6 Local Link Address: fe80::aec5:1bff:fe62:7a82

Buttons for 'Apply' and 'Cancel' are located at the bottom of the configuration area. A 'Tip' box on the right states: 'This page provides configuration related to Printer Name, wired IPv4, and wired IPv6-related attributes.'

ביקור בשרת האינטרנט המשובץ

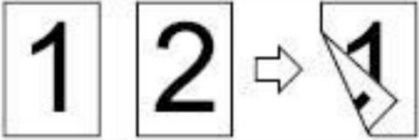
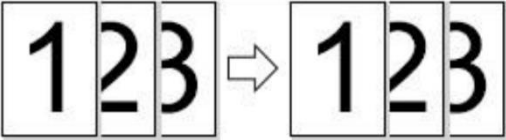
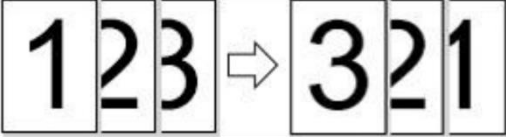



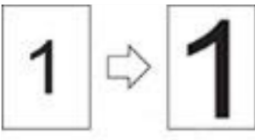

1. הפעילו את המדפסת והמחשב.
2. חברו את המדפסת לרשת כדי להבטיח שהמדפסת מחוברת לרשת היכן שהמחשב מחובר.
3. הזינו את כתובת IP של המדפסת בסרגל הכתובת של דפדפן האינטרנט כדי לבקר בשרת האינטרנט המשובץ במדפסת.
4. לחצו על אפשרות "Log in", הזינו שם משתמש וסיסמה (שם משתמש ברירת המחדל הוא admin והסיסמה הראשונית היא 000000) ולחצו על "Log in".

הערה: • מטעמי בטיחות, מומלץ לשנות את סיסמת ברירת המחדל, שניתן לבצע בממשק "User Management".

07 הדפסה

פונקציית הדפסה

ניתן להגדיר את פונקציית ההדפסה באמצעות "Start"- "Devices and Printers" - בחירת המדפסת המתאימה - לחיצה עם המקש הימני של העכבר - הגדרת פונקציית המדפסת בתוך " Printing preferences". כמה מפונקציות הדפסה כוללות:

פונקציות	איור
הדפסה דו-צדדית אוטומטית	
הדפסת איסוף	
הדפסה בסדר הפוך	
מספר עותקים בדף אחד	
הדפסת פוסטר (במערכת הפעלה Windows בלבד)	
הדפסת חוברת	
הדפסת הגדלה/הקטנה	
גודל מותאם אישית	

הערה: • מערכת ההפעלה Windows 7 משמשת כדוגמה בתיאור לעיל.

• ניתן להפעיל את פונקציית הדפסת הפוסטר על ידי בחירת הדפסת פוסטר 2x2 בדפים רבים.

• ניתן לאפשר העדפות הדפסה וללחוץ על לחצן העזרה לצפייה בתיאור מפורט של הפונקציות.

הגדרות הדפסה

הגדרת פרמטרי ההדפסה

לפני שליחת עבודת הדפסה, ניתן להגדיר את פרמטרי ההדפסה בשתי הדרכים הבאות.

מערכת הפעלה	שינוי הגדרת הדפסה זמנית	שינוי הגדרת הדפסה קבועה
Windows 7	1. לחצו על תפריט "File" ולאחר מכן על "Print" - "Select printer" (השלב "Printer properties" - (השלב המפורטים עשויים להשתנות בשל מערכות ההפעלה השונות)	1. לחצו על תפריט "Start" ולאחר מכן על "Control Panel" - "Devices and Printers". 2. לחצו עם המקש הימני של העכבר על צלמית המדפסת, בחרו "Printing preference" ואז שנו את ההגדרה ושמרו אותה.
מקינטוש	1. לחצו על תפריט "File" ולאחר מכן על "Print". 2. שנו את ההגדרה בחלון הצץ ולחצו לשמירת ההגדרה. (בחרו הגדרה לפני ההדפסה, או הדפיסו על פי הגדרת ברירת המחדל).	1. לחצו על תפריט "File" ולאחר מכן על "Print". 2. שנו את ההגדרה בחלון הצץ ולחצו לשמירת ההגדרה. (בחרו הגדרה לפני ההדפסה, או הדפיסו על פי הגדרת ברירת המחדל).

הערה: • הגדרת עדיפות יישומים קודמת להגדרת מדפסת.

הדפסה דו-צדדית אוטומטית

המדפסת תומכת בהדפסה דו-צדדית אוטומטית על נייר רגיל. גודל הנייר הנתמך על ידי הדפסה דו-צדדית אוטומטית: A4, Letter, Legal, Oficio, Folio, 16K.

הערה: • הדפסה דו-צדדית אוטומטית עם חומרי הדפסה בלתי מתאימים עלולה להזיק למדפסת אם חלק

מחומרי ההדפסה אינם מתאימים להדפסה דו-צדדית אוטומטית.

• הדפסה דו-צדדית אוטומטית אינה תומכת בהדפסת פוסטר.

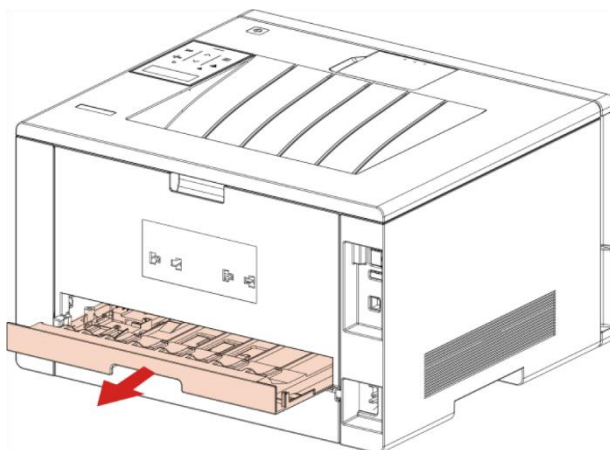
• נא לעיין בפרק 2 לטעינת נייר וסוגי חומרי ההדפסה שניתן להדפיס עליהם באמצעות מגש מזין

המסמכים האוטומטי.

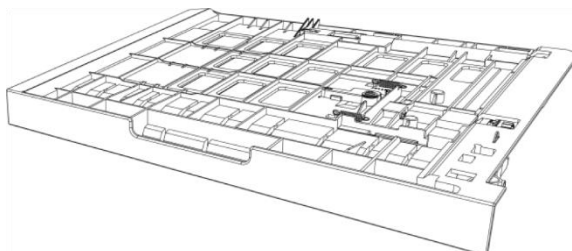
הגדרת יחידת ההדפסה דו-צדדית

להשגת תוצאות ההדפסה הטובות ביותר, ניתן להגדיר את גודל הנייר של יחידת ההדפסה הדו-צדדית. להדפסה דו-צדדית על דפי A4 ו-16K, צריך להתאים את מוליכי הנייר למצב A4; להדפסה דו-צדדית על דפי Letter, Legal, Folio ו-Oficio, צריך להתאים את מוליכי הנייר למצב Letter. שלבי ההגדרה של יחידת ההדפסה הדו-צדדית הם:

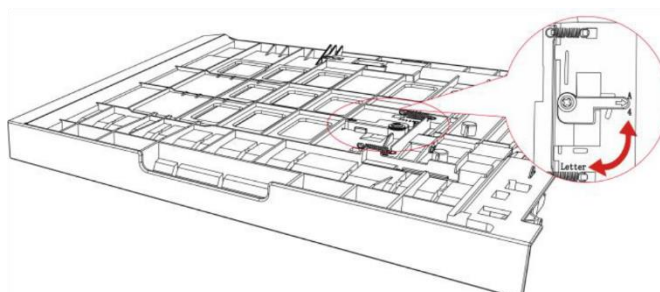
1. הוציאו את יחידת ההדפסה הדו-צדדית.



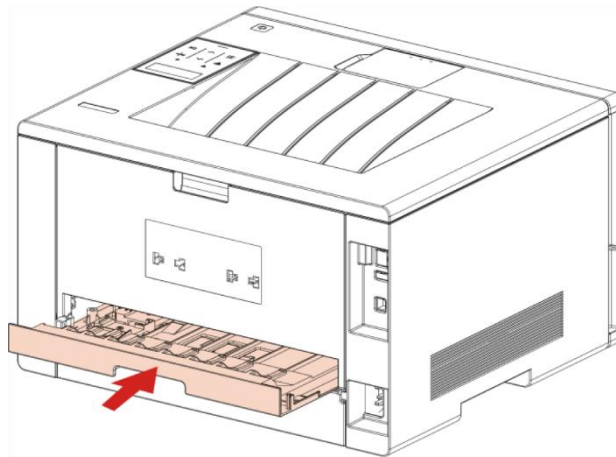
2. הרימו את החלק האחורי של יחידת ההדפסה הדו-צדדית.



3. התאימו את מוליכי גודל הנייר למצב A4 או Letter לסיום ההתקנה.



4. התקינו את יחידת ההדפסה הדו-צדדית במדפסת.



כיצד לבצע הדפסה דו-צדדית אוטומטית

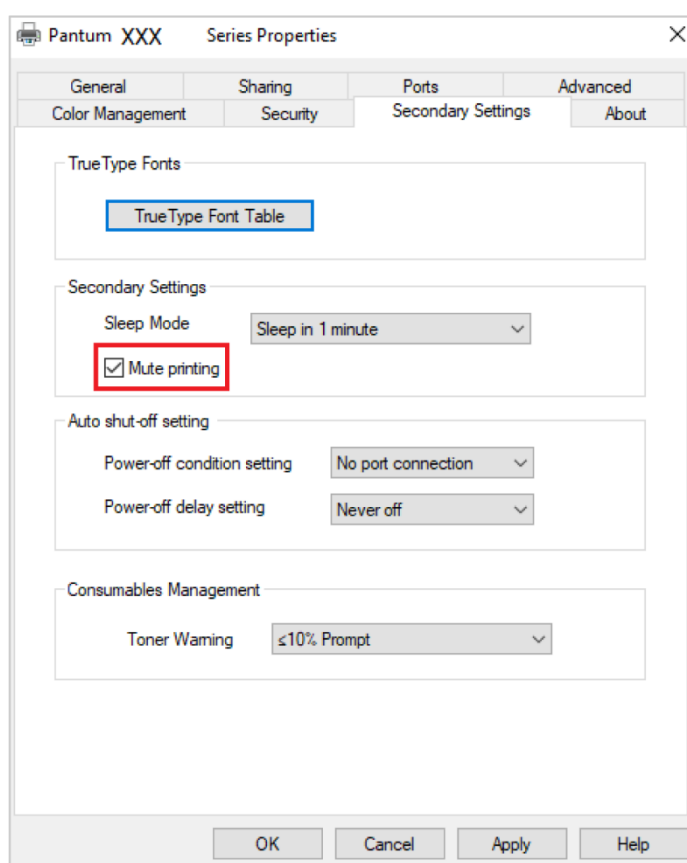
1. פתחו את עבודת ההדפסה להדפסה מהיישום (כגון פנקס רשימות).
2. בחרו Print מתוך תפריט File.
3. בחרו מדפסת מהדגם המתאים.
4. לחצו לחיצה אחת על "Preferences" להגדרת הדפסה.
5. בחרו "Duplex" בלשונית "Basic" ואז בחרו "Long Edge" או "Short Edge".
6. לחצו פעם אחת על "OK" לסיום הגדרת ההדפסה. לחצו על "Print" לביצוע הדפסה דו-צדדית אוטומטית.

הדפסה שקטה

אם מוגדר מצב הדפסה שקטה, הרעש של ההדפסה יפחת אך ההדפסה תהיה איטית יותר. שלבי ההפעלה של הדפסה שקטה הם כמפורט למטה (מתאימה למדפסות המותקנות באמצעות חיבור USB)

מערכת ההפעלה Windows 7 משמשת כדוגמה בפעולה הבאה. המידע על מסך המחשב שלכם עשוי להשתנות בשל מערכות ההפעלה השונות.

1. היכנסו לתפריט "Start" ואז המשיכו אל "Devices and Printers" - "Control Panel".
2. לחצו עם המקש הימני של העכבר על המדפסת ובחרו "Printer properties" בתפריט הנפתח.
3. היכנסו לאפשרות "Secondary Settings".
4. סמנו "Mute printing" ולחצו על "OK" לסיום ההגדרה.



5. פתחו את עבודת ההדפסה מהיישום, בחרו מדפסת מדגם מתאים והגדירו את ההדפסה לפי הצרכים שלכם.

6. לחצו על "Print" להדפסה שקטה.

הערה: ניתן להגדיר ישירות מדפסות עם לוח בקרה של גבישים נוזליים (LCD) להדפסה שקטה באמצעות מקשים על לוח הבקרה.

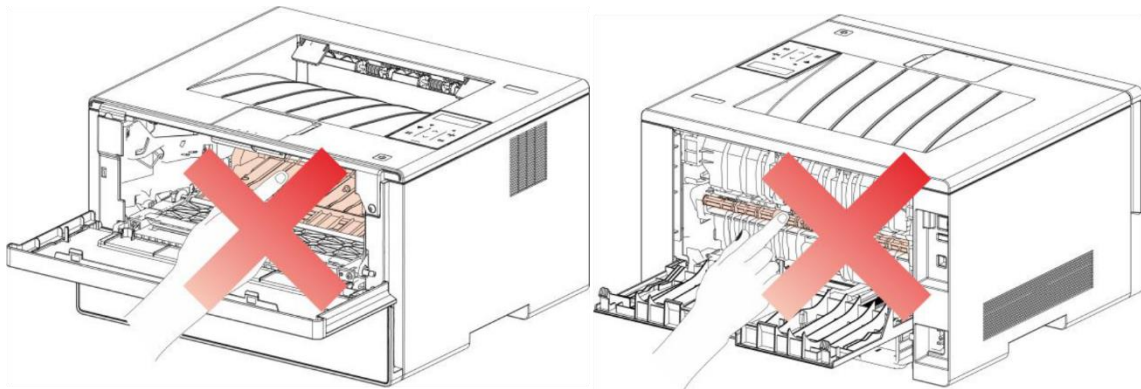
08 תחזוקה שוטפת

הערה: • מראה המדפסת עשוי להשתנות בשל הדגמים והפונקציות השונים, לכן התרשים הסכמטי נועד למטרות המחשה בלבד.

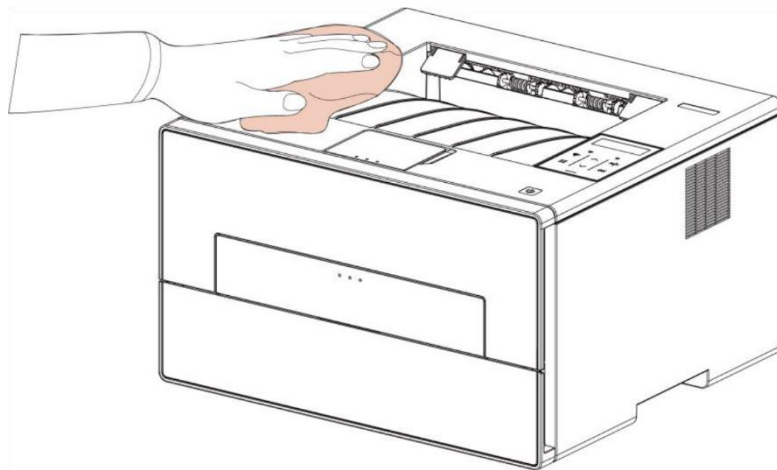
ניקוי המדפסת

הערה: • נא להשתמש בחומרי ניקוי עדינים.

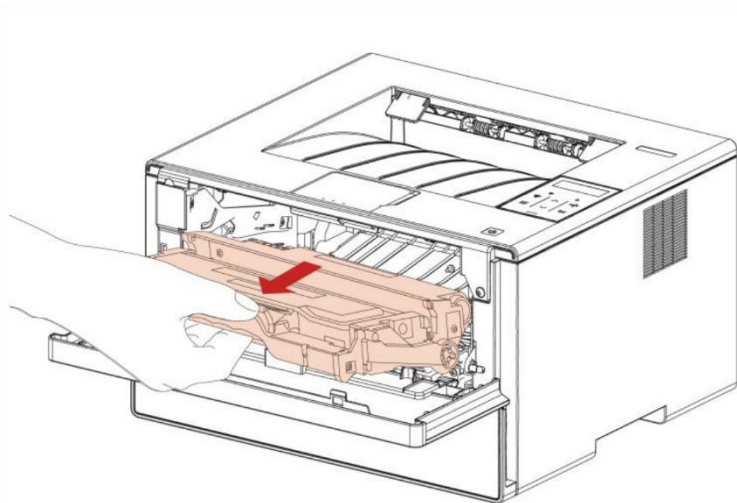
• חלקים מסוימים של המדפסת עדיין חמים זמן קצר לאחר השימוש. בעת פתיחת המכסה הקדמי או האחורי לניקוי החלקים הפנימיים של המדפסת, נא לא לגעת בחלקים המוצללים, כפי שניתן לראות באיור למטה.



1. השתמשו במטלית רכה לניגוב צדה החיצוני של המדפסת.

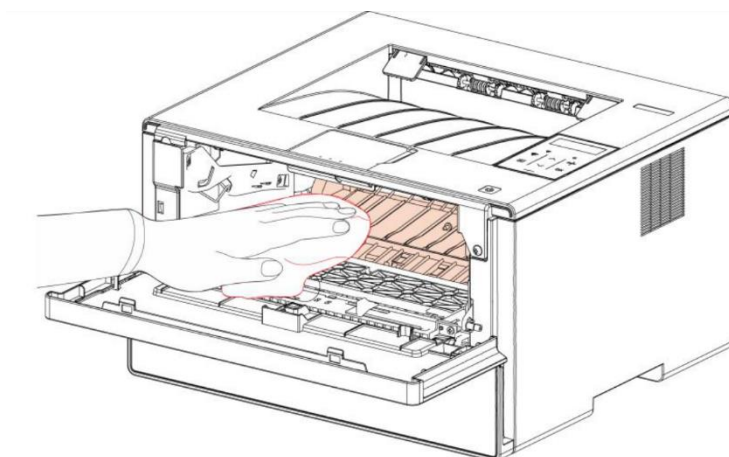


2. פתחו את המכסה הקדמי והוציאו החוצה את מחסנית הטונר למדפסת לייזר לאורך המסילה.

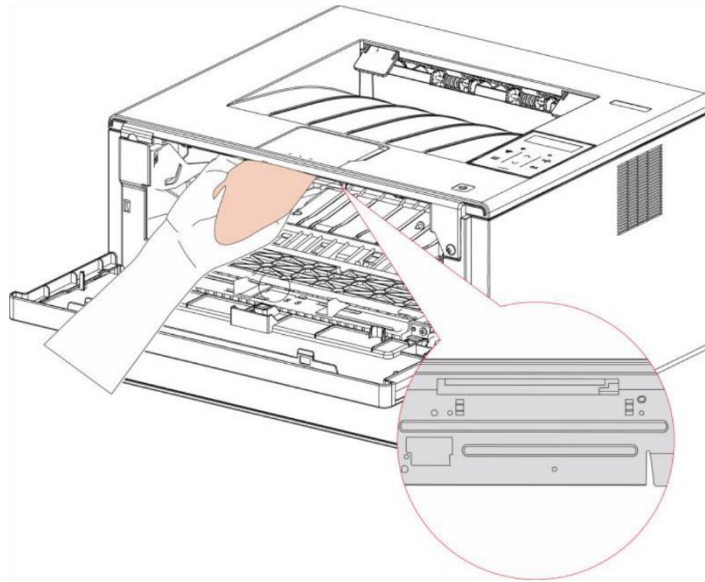


הערה: • בעת הוצאת מחסנית הטונר, שימו את מחסנית הטונר בשקית מגן או עטפו אותה בנייר עבה למניעת חשיפה לאור ישיר שעלול להזיק למחסנית הטונר.

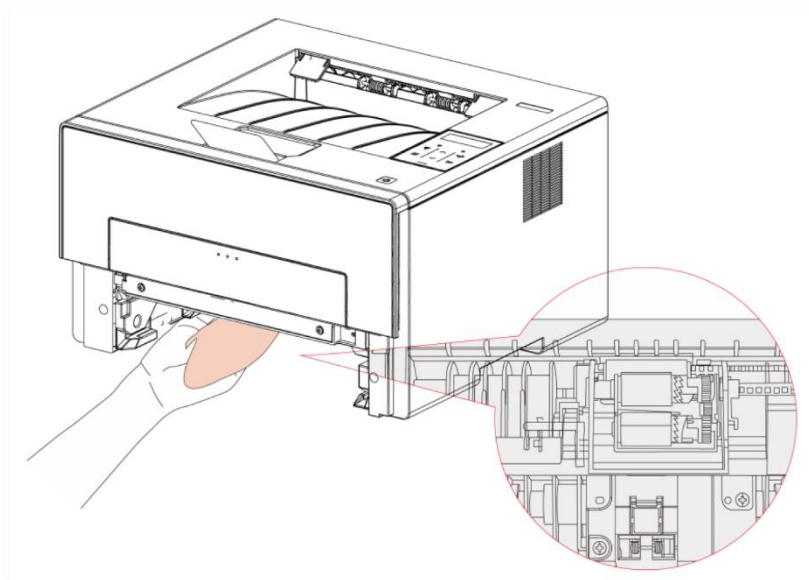
3. נקו את צדה הפנימי של המדפסת על ידי ניגוב עדין של השטח המוצלל, כפי שניתן לראות באיור, באמצעות מטלית יבשה ונטולת סיבים.



4. נגבו בזהירות את עדשת LSU של המדפסת במטלית יבשה ונטולת סיבים.



5. פתחו את מגש מזין המסמכים האוטומטי ונגבו בזהירות את גלגלת איסוף הנייר במטלית יבשה ונטולת סיבים.



תחזוקת מחסנית הטונר ורכיב התוף

על מחסנית הטונר ורכיב התוף

1. שימוש ותחזוקה במחסנית הטונר

- נא להשתמש במחסנית הטונר המקורית לאיכות הדפסה טובה יותר.
- נא לשים לב להיבטים הבאים במהלך השימוש במחסנית הטונר:
 - נא לא להוציא את מחסנית הטונר מהאריזה אלא אם כן ייעשה בה שימוש מידי.
 - נא לא למלא מחדש את מחסנית הטונר ללא רשות, אחרת הנזק שייגרם לא יכוסה על ידי האחריות למדפסת.
 - נא לשים את מחסנית הטונר במקום קריר ויבש.
 - נא לא לשים את מחסנית הטונר בקרבת מקורות אש, שכן הטונר דליק ועלול לגרום לשריפה.
 - נא לשים לב לדליפת טונר במהלך הוצאת או פירוק המחסנית. במקרה של דליפת טונר, עור שבא במגע עם טונר או טונר שניתז לעיניים או לפה, נא לשטוף מים במים נקיים או לפנות לטיפול רפואי אם אינכם חשים בטוב.
 - יש לשמור את מחסנית הטונר הרחק מהישג ידם של ילדים.

2. משך השימוש של מחסנית הטונר

- משך השימוש של מחסנית הטונר תלוי בכמות הטונר הנחוצה להדפסה.
- למדפסות עם לוח בקרה של נוריות חיווי, נורית חיווי מדפסת הטונר הכתומה הדולקת פירושה שמשך השימוש של מחסנית הטונר הסתיים וצריך להחליפה במחסנית טונר חדשה.
- במדפסות עם לוח בקרה של גבישים נוזליים (LCD), נורית חיווי מחסנית הטונר הכתומה הדולקת בדרך כלל או הודעת "Ctg life expired" המופיעה על הצג פירושה שמשך השימוש של מחסנית הטונר הסתיים וצריך להחליפה במחסנית טונר חדשה.

3. משך השימוש של רכיב התוף

- למדפסות עם לוח בקרה של נוריות חיווי, נורית חיווי מדפסת הטונר האדומה הדולקת בדרך כלל פירושה שמשך השימוש של רכיב התוף הסתיים וצריך להחליפו ברכיב תוף חדש.
- למדפסות עם לוח בקרה של גבישים נוזליים (LCD), הודעת "DrumUnitLifeEnd" המופיעה על הצג פירושה שמשך השימוש של רכיב התוף הסתיים וצריך להחליפו ברכיב תוף חדש.

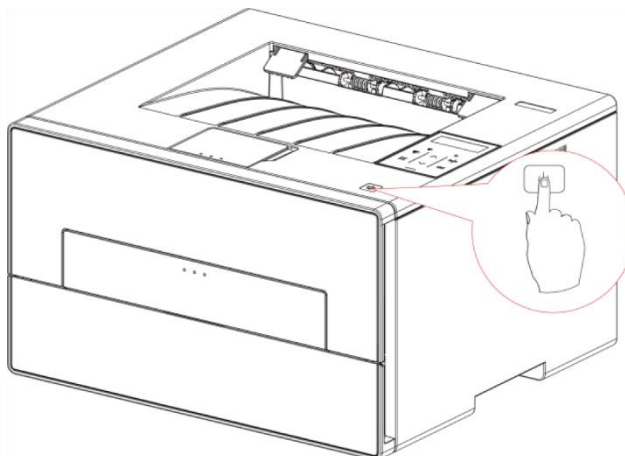
החלפת מחסנית הטונר ורכיב התוף

הערה: • נא לשים לב לנושאים הבאים לפי החלפת מחסנית טונר:

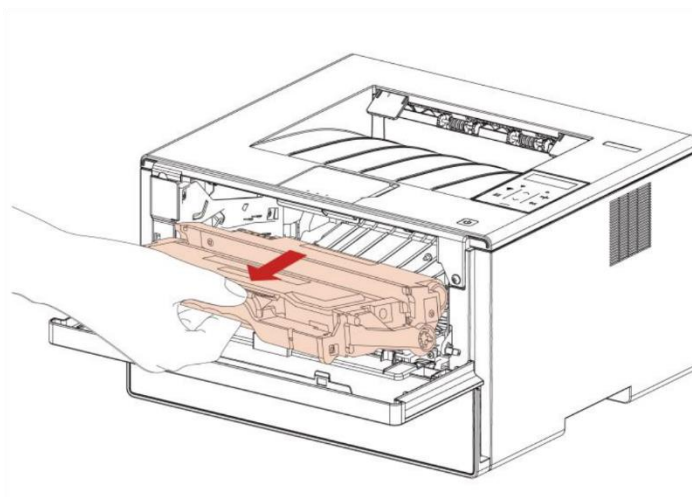
- כיוון שטונר עשוי להימצא על משטח מחסנית הטונר, נא לנקוט זהירות רבה בעת הוצאת מחסנית הטונר למניעת התזות.
- נא לשים את מחסנית הטונר שהוצאה על גיליון נייר למניעת התפזרות הטונר.
- בעת התקנת מחסנית הטונר, נא לא לגעת במשטח של מחסנית הטונר למניעת שריטות.

שלבי החלפת מחסנית הטונר:

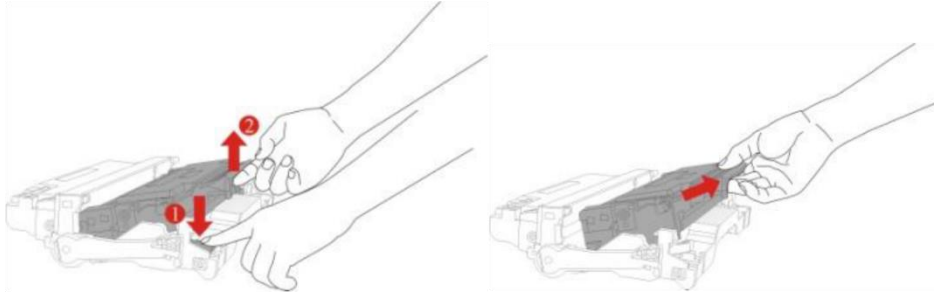
1. כבו את המדפסת.



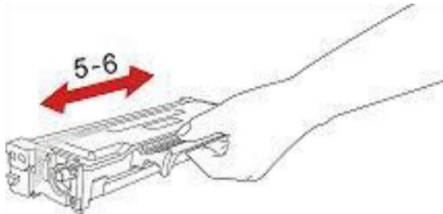
2. פתחו את המכסה הקדמי והוציאו החוצה את מחסנית הטונר למדפסת לייזר לאורך המסילה.



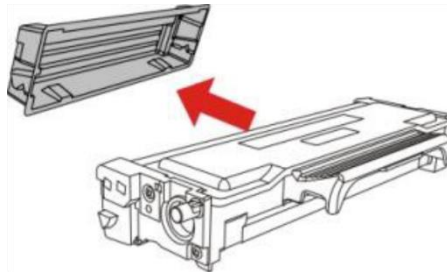
3. לחצו על הלחצן הכחול הכחול שמצדו השמאלי של רכיב התוף ביד שמאל, והרימו את ידית מחסנית הטונר ביד ימין בו-זמנית להוצאת מחסנית הטונר.



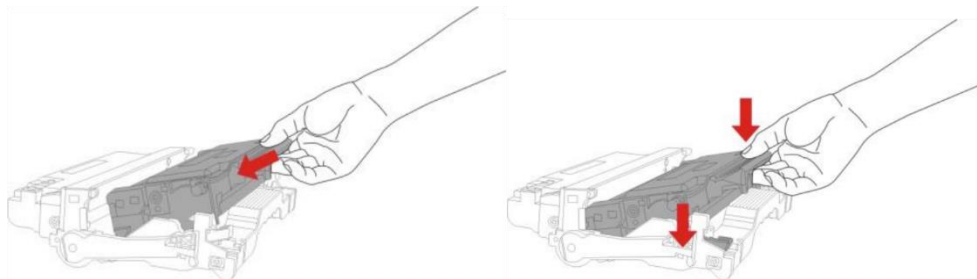
4. פתחו את האריזה של מחסנית הטונר החדשה, והחזיקו בידיה מחסנית הטונר כדי להזיזה ימינה ושמאלה 5-6 פעמים כך שהטונר בפנים יתפזר באופן אחיד.



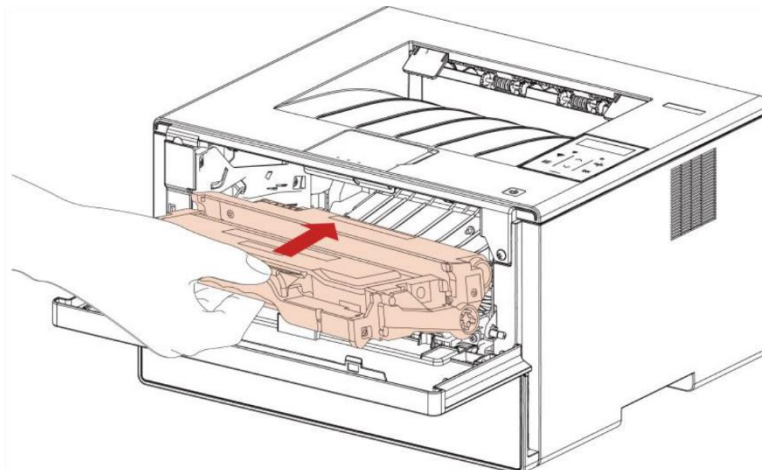
5. הסירו את כיסוי המגן של מחסנית הטונר.



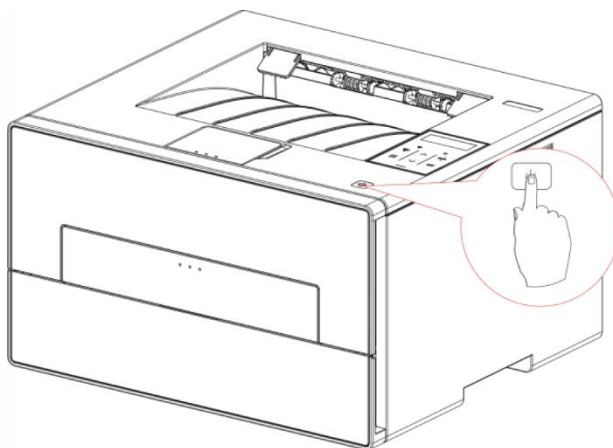
6. התקינו את רכיב התוף לאורך המסילה הפנימית לסיום התקנת מחסנית הטונר.



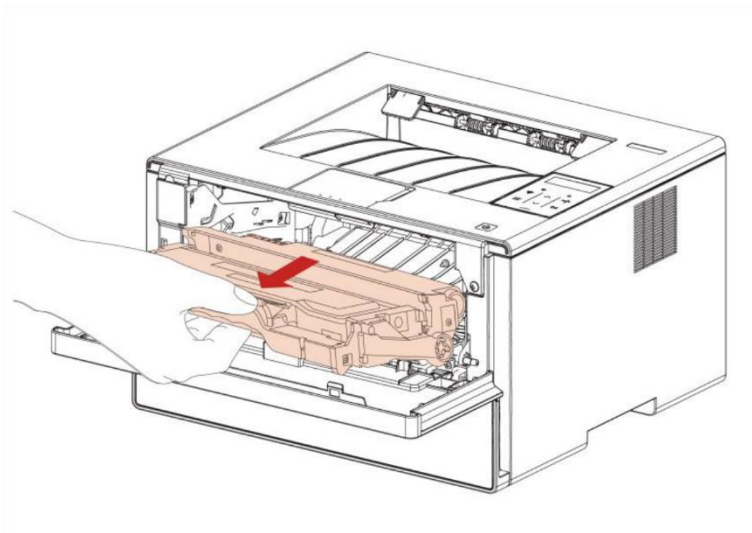
7. קחו את רכיב התוף עם מחסנית הטונר המותקנת והתקינו אותו בתוף המדפסת לאורך המסילה הפנימית של המדפסת לסיים ההתקנה.



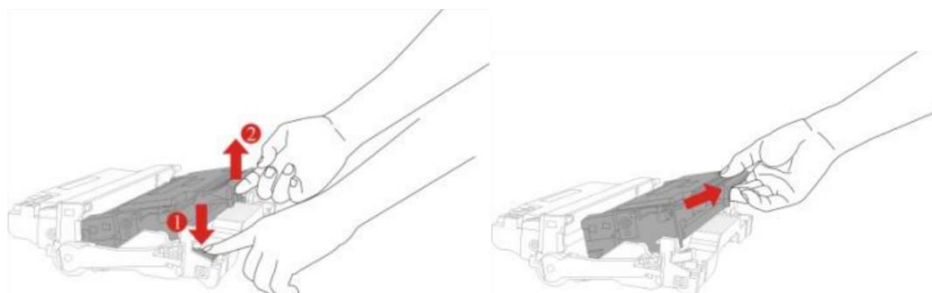
8. סגרו את המכסה הקדמי.
שלבי החלפת רכיב התוף
1. כבו את המדפסת.



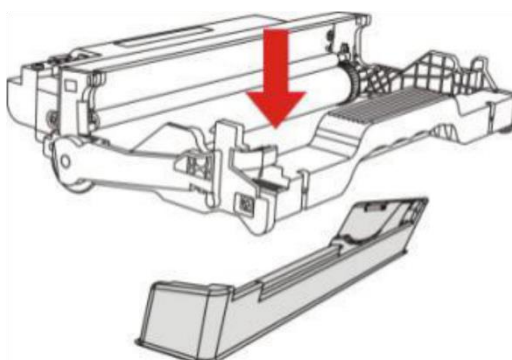
2. פתחו את המכסה הקדמי והוציאו החוצה את מחסנית הטונר למדפסת לייזר לאורך המסילה.



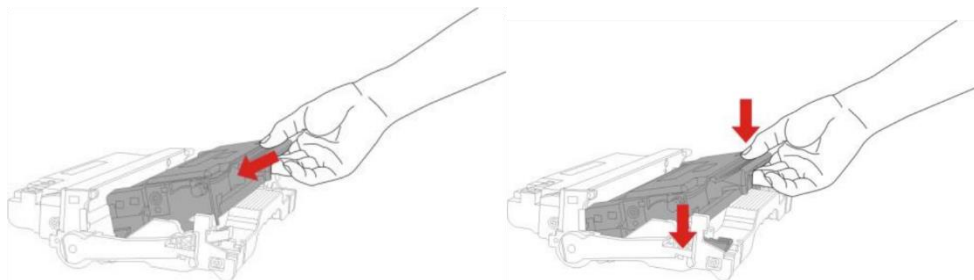
3. לחצו על הלחצן הכחול הכחול שמצדו השמאלי של רכיב התוף ביד שמאל, והרימו את ידית מחסנית הטונר ביד ימין בו-זמנית להוצאת מחסנית הטונר.



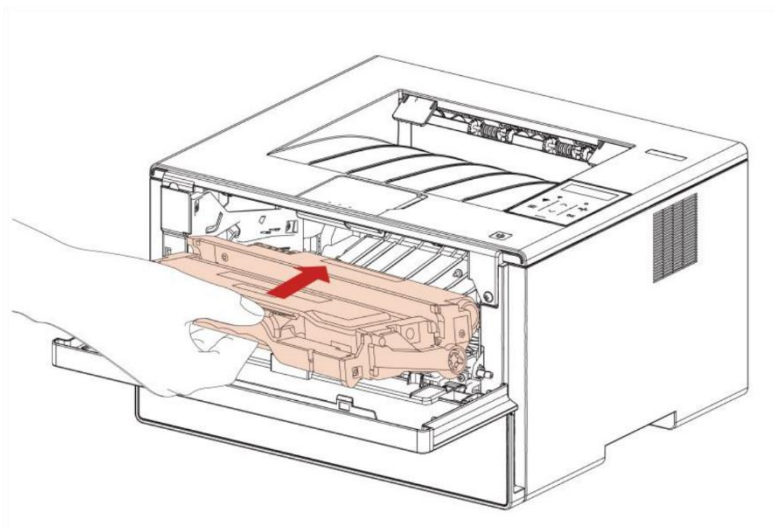
4. פתחו את אריזת רכיב התוף החדש, הוציאו את התקן המיגון של רכיב התוף, ושימו את רכיב התוף על שולחן אופקי.



5. התקינו את רכיב התוף לאורך המסילה הפנימית לסיום התקנת מחסנית הטונר.



6. קחו את רכיב התוף עם מחסנית הטונר המותקנת והתקינו אותו בתוף המדפסת לאורך המסילה הפנימית של המדפסת לסיום ההתקנה.



7. סגרו את המכסה הקדמי.

09 אבחון ותיקון תקלות

נא לקרוא סעיף זה היטב. המידע יכול לסייע לכם לפתור בעיות נפוצות בתהליך ההדפסה. אם הבעיות נותרות בעינן, נא לפנות אל מרכזי השירות לאחר מכירה של פאנטום. לפני טיפול בבעיות נפוצות, נא לבדוק כי:

- הכבל החשמלי מחובר נכון והמדפסת מופעלת.
- כל החלקים המגנים הוסרו.
- מחסנית הטונר מותקנת כהלכה.
- הנייר הוטען נכון במגש הניירות.
- כבל הממשק בין המדפסת למחשב מחובר נכון.
- מנהל התקן המדפסת הנכון נבחר והותקן כהלכה.
- תצורת יציאת המחשב מוגדרת כהלכה ומחוברת ליציאת המדפסת המתאימה.

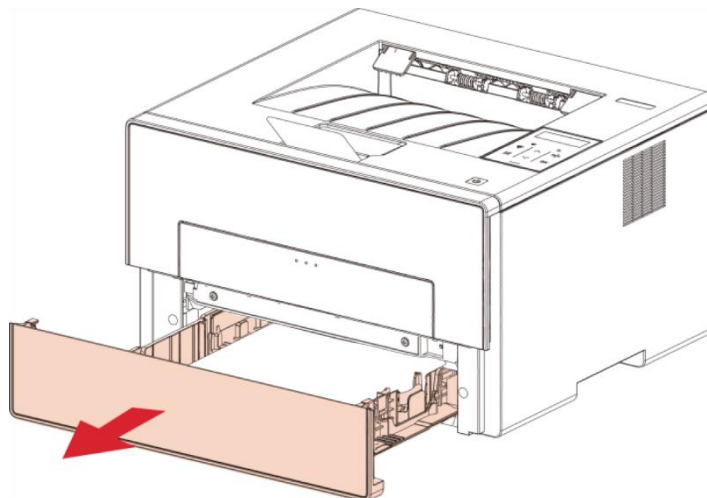
שחרור נייר תקוע

הערה: • דגמים מסוימים תומכים בפונקציית התאוששות אוטומטית מתקיעת נייר. לכשל של תקיעת נייר שהמדפסת אינה יכולה לפתור אוטומטית, נא לעיין בשלבים הבאים.

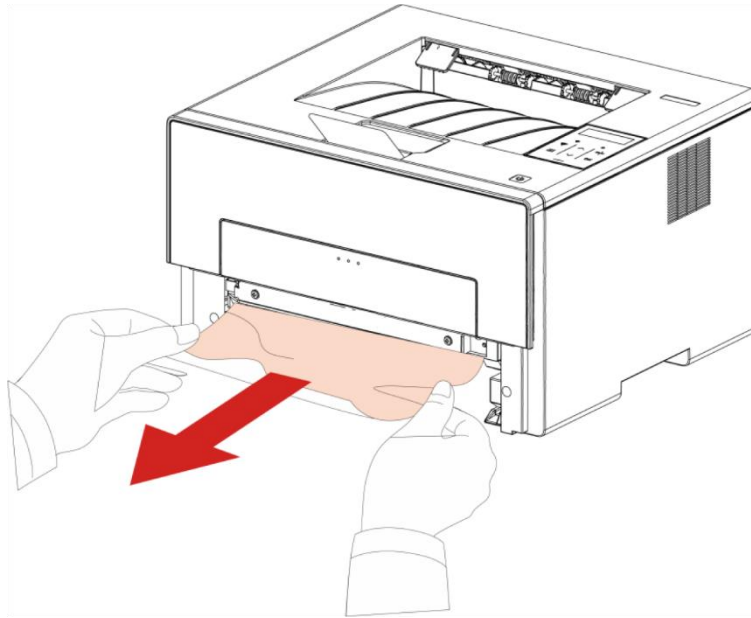
• פונקציית המדפסת עשויות להשתנות על פי הדגם. פונקציות ספציפיות תלויות בדגם המדפסת שרכשתם.

תקיעת נייר במגש מזין המסמכים האוטומטי

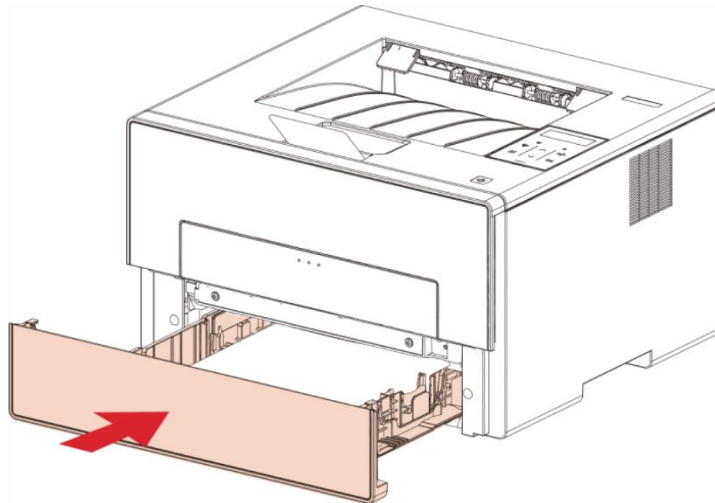
1. פתחו את המגש.



2. משכו בעדינות את הנייר התקוע החוצה.

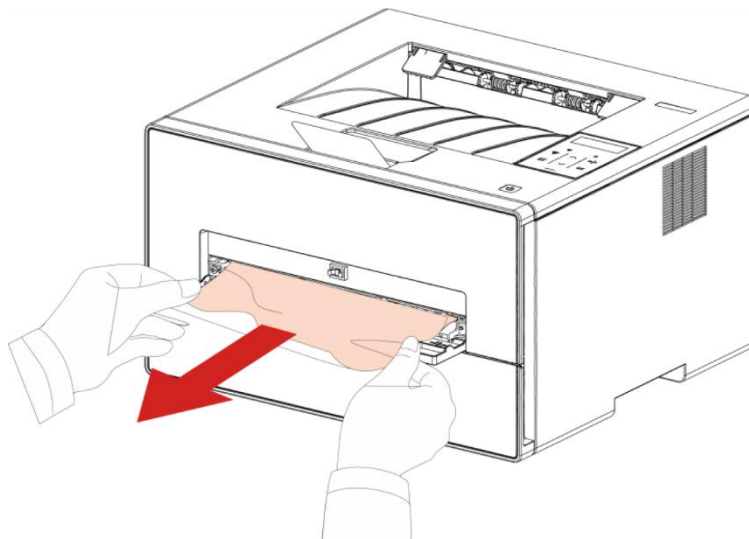


3. לאחר הוצאת הניירות התקועים, נא להתקין מחדש את מגש הניירות בתוך המדפסת ולסגור את המכסה הקדמי, ואז המדפסת תחדש את ההדפסה באופן אוטומטי.

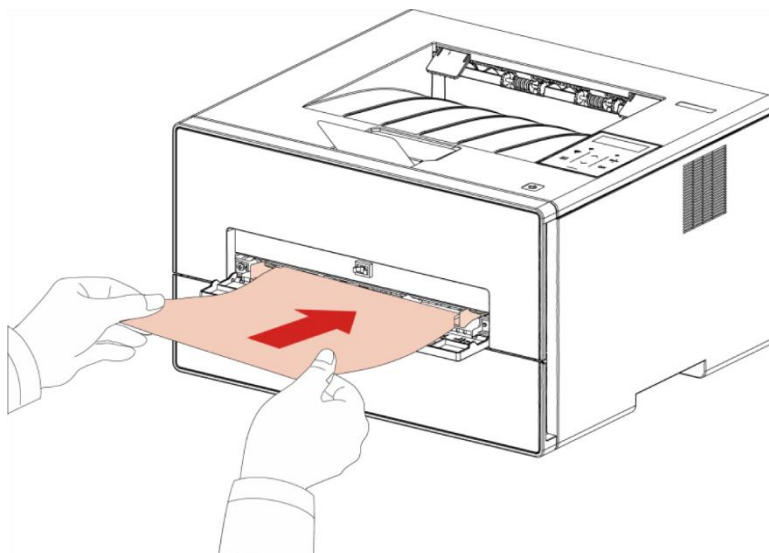


תקיעת נייר במגש ההזנה הידנית

1. משכו בעדינות את הנייר התקוע החוצה.

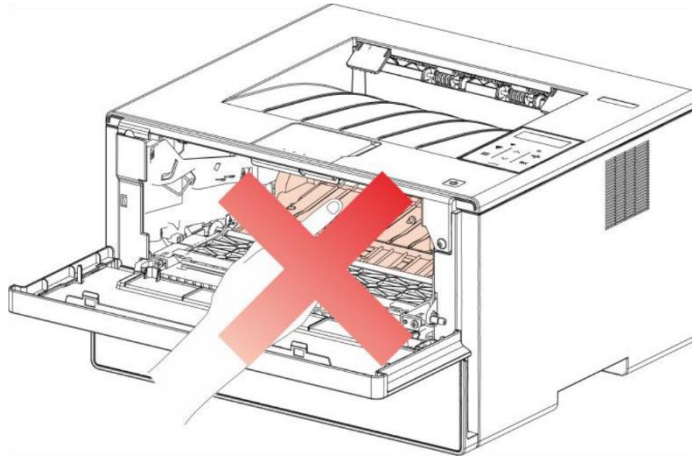


2. לאחר הוצאת הניירות התקועים, פתחו וסגרו את המכסה הקדמי והמדפסת תשוב להדפיס.

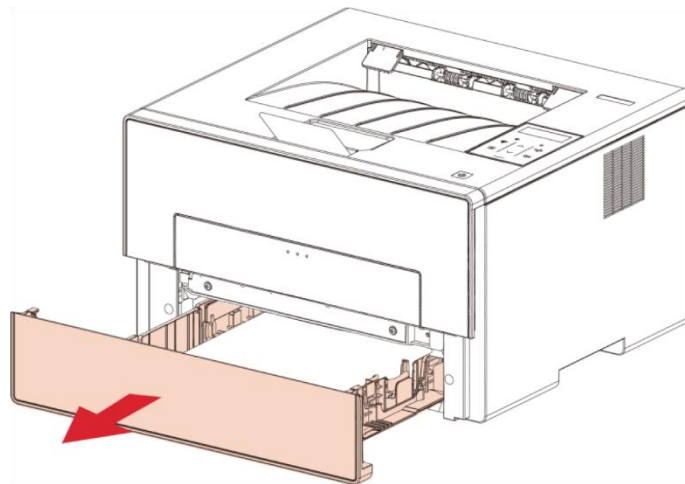


תקיעת נייר באמצע המדפסת

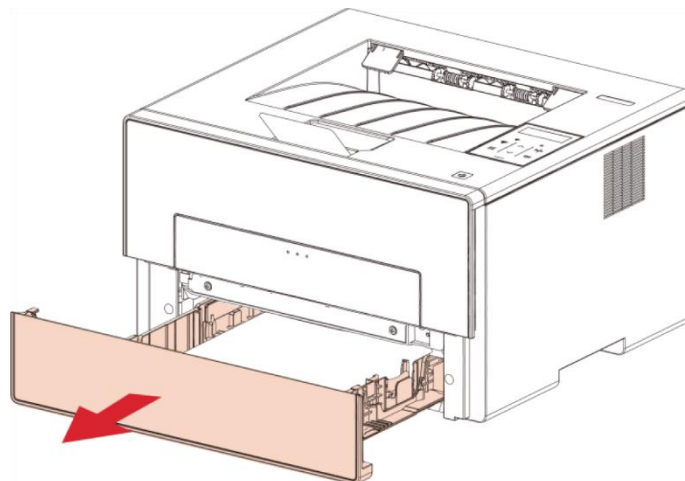
הערה: • כאשר ניירות התקועים באמצע המדפסת מוצאים החוצה, נא לשים לב שלא לגעת באזור המוצלל המוצג למטה למניעת כוויות.



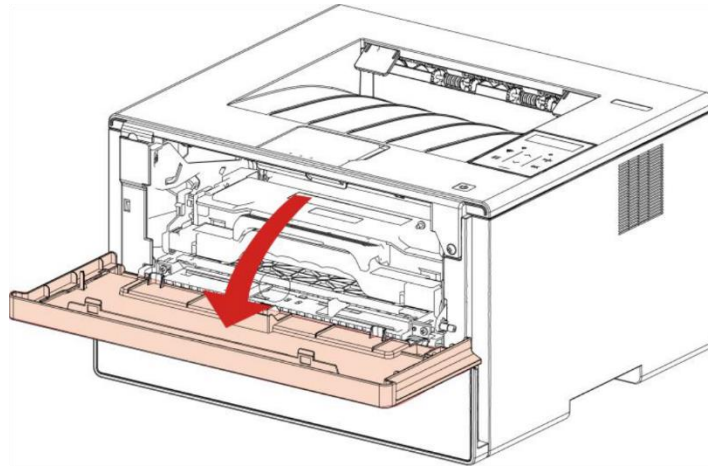
1. הוציאו החוצה את מגש הניירות.



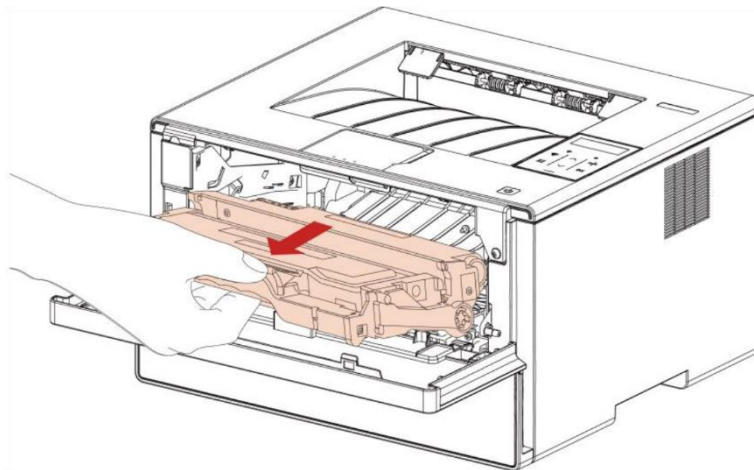
2. משכו בעדינות את הנייר התקוע החוצה.



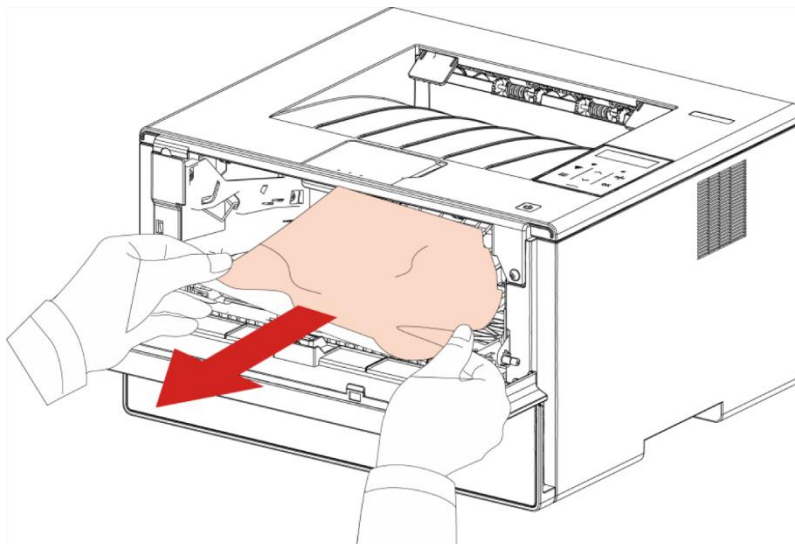
אם לא ניתן לראות נייר באזור זה, עצרו והמשיכו לשלב 3.
3. פתחו את המכסה הקדמי.



4. הוציאו את מחסנית הטונר למדפסת הלייזר החוצה לאורך המסילה. (למניעת פגיעה באיכות ההדפסה כתוצאה מחשיפה של התוף הרגיש לאור, נא לשים את מחסנית הטונר למדפסת הלייזר בתוך שקית המגן או לעטוף אותה בנייר עבה).



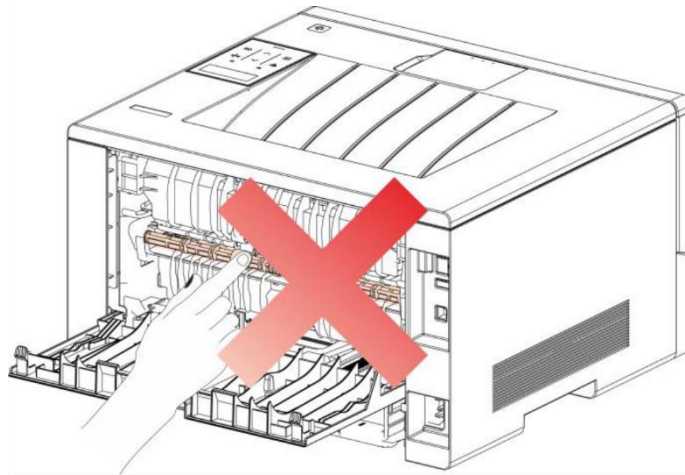
5. הרימו את המכסה השחור והוציאו בזירות את הנייר התקוע.



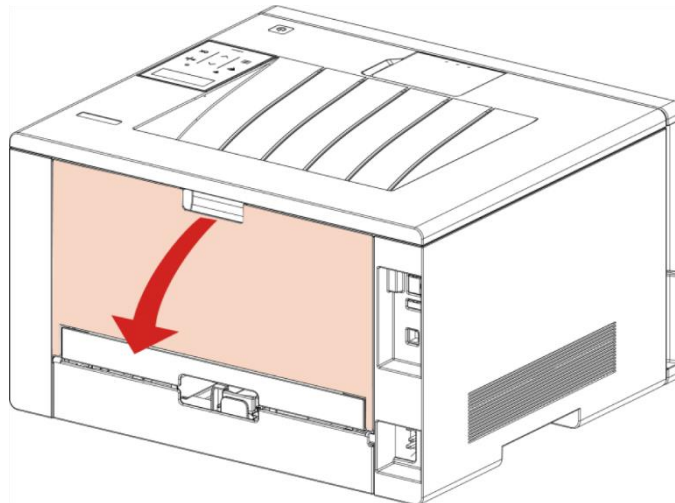
6. לאחר הוצאת הנייר התקוע, התקינו שוב את מחסנית הטונר למדפסת הלייזר וסגרו את המכסה הקדמי, ואז המדפסת תחדש את פעולת ההדפסה באופן אוטומטי.

תקיעת נייר ביחידת הקיבוע

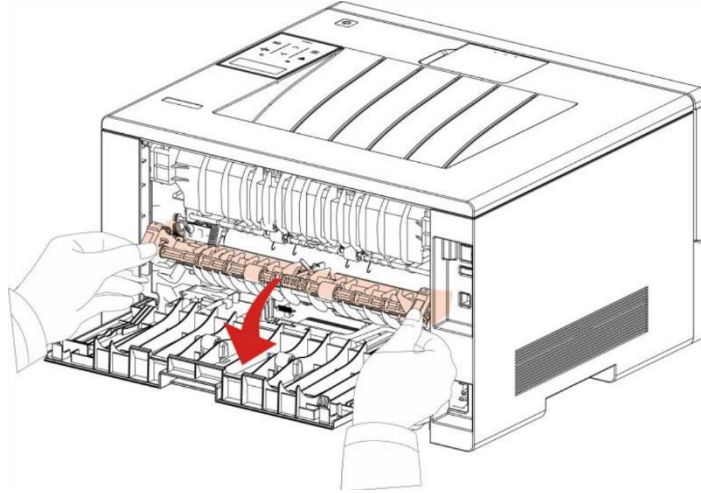
הערה: • כאשר ניירות התקועים ביחידת הקיבוע מוצאים החוצה, נא לשים לב שלא לגעת באזור המוצלל המוצג למטה למניעת כוויות.



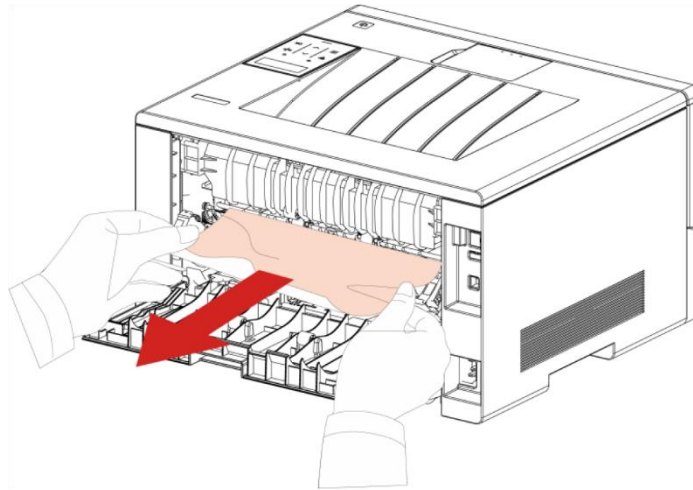
1. פתחו את המכסה האחורי.



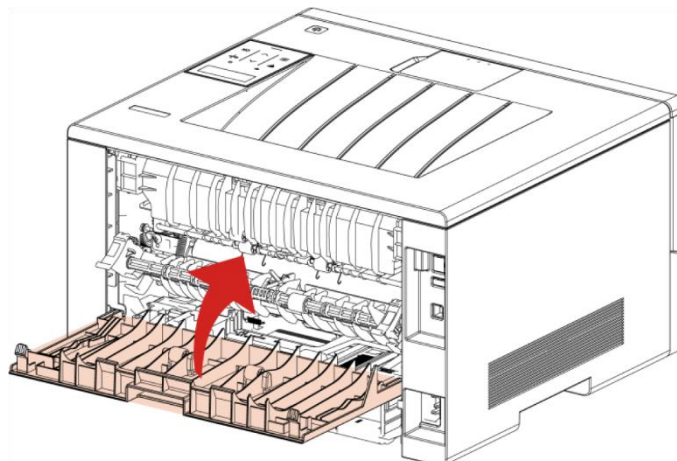
2. פתחו את מנגנון שחרור יחידת הקיבוע על ידי לחיצה קודם על ידיות השחרור הכחולות של יחידת הקיבוע משני הצדדים ולאחר מכן על ידית מוליך הנייר השחורה.



3. משכו בעדינות את הנייר התקוע החוצה.

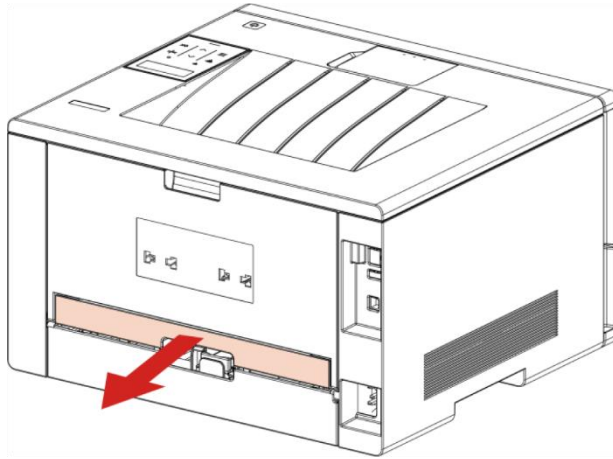


4. לאחר הוצאת הניירות התקועים, סגרו את המכסה האחורי ופתחו את המכסה הקדמי והמדפסת תשוב להדפיס.

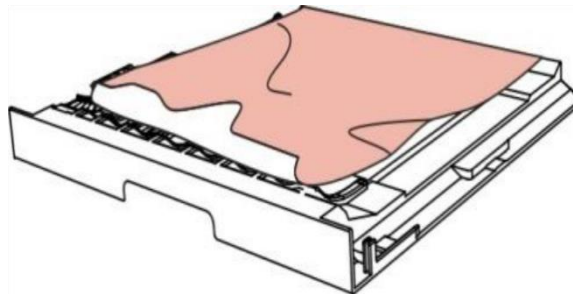


תקיעת נייר ביחידת ההדפסה הדו-צדדית

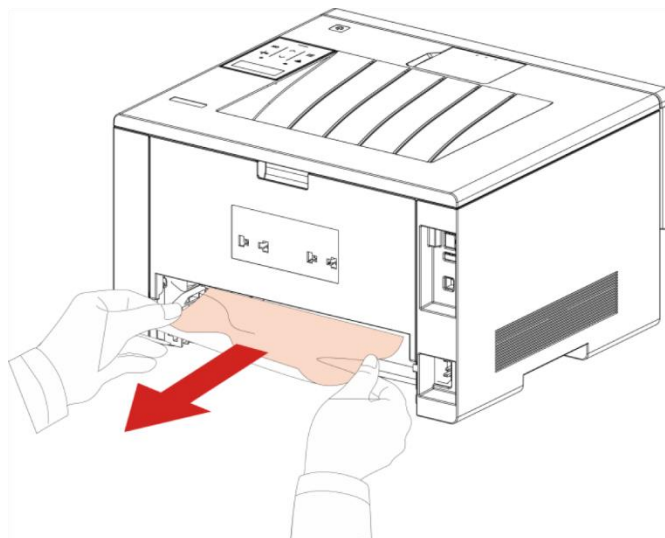
1. הוציאו את יחידת ההדפסה הדו-צדדית מצדה האחורי של המדפסת.



2. הוציאו את הנייר התקוע מיחידת ההדפסה הדו-צדדית.



3. אם הנייר אינו יוצא לאורך יחידת ההדפסה הדו-צדדית, פתחו את מגש הניירות והוציאו את הנייר התקוע ישר מלמטה.



4. לאחר הוצאת הדפסים התקועים, התקינו שוב את יחידת ההדפסה הדו-צדדית ובדקו את שאר חלקי המוצר. אם ניתן להבטיח כי אין ניירות תקועים, פתחו וסגרו את המכסה הקדמי ואז המדפסת תחדש את ההדפסה באופן אוטומטי.

- הערה:** • לאחר שכל הניירות התקועים הוצאו החוצה על פי השלבים המתוארים לעיל, סגרו את המכסה הקדמי וסדרו את הניירות במגש הניירות, אז המדפסת תשוב להדפיס באופן אוטומטי.
- אם המדפסת עדיין אינה מתחילה להדפיס, בדקו שכל הנייר התקוע בתוך המדפסת הוצא.
 - אם אינכם יכולים להוציא את הנייר התקוע בעצמכם, נא לפנות אל מרכז התיקונים המקומי המורשה של פאנטום או לשלוח את המדפסת למרכז השירות המורשה של פאנטום הקרוב אליכם ביותר לצורך תיקון.
 - מראה המדפסת עשוי להשתנות בשל הדגמים והפונקציות השונים, לכן התרשים הסכמטי נועד למטרות המחשה בלבד.

כשל תוכנה

פתרון	בעיה
התקינו מחדש את מנהל התקן המדפסת. וודאו כי כבל ממשק USB והכבל החשמלי מחוברים כהלכה.	צלמית המדפסת לא תוצג בתיקיית "Printer and faxes".
אם הכשל עדיין קיים לאחר הפעלה מחדש של המדפסת, נא להתקין מחדש את מנהל התקן המדפסת וודאו כי כבל הרשת או כבל USB מחובר נכון.	המדפסת במצב מוכן לפעולה אך אינה מבצעת כל עבודת הדפסה.
בדקו האם תוכנת ההדפסה ברקע מופעלת. בדקו את אספקת החשמל והחיבור של המדפסת.	כשל בהתקנת מנהל ההתקן
שנו את כתובת יציאת IP של מנהל התקן המדפסת. אם השיטה לעיל אינה פועלת, נא להתקין מחדש את מנהל התקן המדפסת. מומלץ להגדיר כתובת IP קבוע למדפסת הרשת. ברשת DHCP, מומלץ לקשר בין כתובת IP לבין כתובת MAC של המדפסת.	מנהל ההתקן אינו ניתן לשימוש אם כתובת IP של המדפסת שונתה

הודעת שגיאה

הודעת שגיאה	גורם	אמצעי תיקון
No Laser Toner Cartridge Detected	מחסנית הטונר למדפסת הלייזר מותקנת לא נכון או ניזוקה.	מחסנית הטונר למדפסת הלייזר מותקנת נכון או מוחלפת במחסנית טונר חדשה.
Toner Low (הודעה זו תוצג ביחד עם תמונת מצב המתנה לסירוגין).	הטונר במחסנית אזל.	נא להחליף במחסנית טונר חדשה.
It is recommended to replace the fuser and paper feed unit	יחידת הקיבוע והזנת הנייר מתקרבת לסוף חייה.	נא לפנות לשירות הלקוחות של פאנטום לגבי החלפה
הערה: ניתן ללחוץ על לחצן "Menu" על לוח הבקרה של המדפסת, וללחוץ על "Fuser and Paper Feed Unit Management" בממשק "Menu Settings" לכיבוי הודעה זו.		
Toner cartridge life Expired.	הטונר במחסנית אזל.	נא להחליף במחסנית טונר חדשה.
Feed jam	הנייר להדפסה הוטען לא נכון. הנייר מחוץ לטווח המפרט.	נא לטעון כהלכה את הנייר להדפסה.
Printer paper jam	הנייר להדפסה הוטען לא נכון.	נא לטעון כהלכה את הנייר להדפסה.
Scanner is Busy	הסורק עסוק עם עבודות סריקה אחרות.	נא לבטל את עבודת הסריקה הנוכחית או להמתין לסיום עבודות הסריקה האחרות.
Scan failed	כשל פנימי של הסורק.	נא לפנות לשירות הלקוחות של פאנטום.

הערה: • אם הבעיה לא נפתרה, נא לפנות למרכז שירות הלקוחות. ראה תעודת האחריות לפרטי קשר.


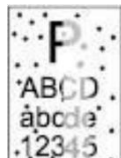
אבחון ותיקון תלות נפוצות

בעיות נפוצות


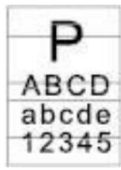
בעיה	גורם	פתרון
בעיות מדפסת		
המדפסת אינה פועלת.	הכבל בין המחשב למדפסת אינו מחובר כהלכה. שגיאה בציון יציאת המדפסת. המדפסת אינה מקוונת ו- User Guide of Printer מסומן. המדפסת לא התאוששה משגיאה פנימית, כגון תקיעת נייר, אין נייר וכדומה. תוכנית מנהל התקן המדפסת אינה מותקנת כהלכה.	נתקו וחברו מחדש את כבל המדפסת. בדקו את הגדרות מדפסת Windows כדי לוודא שעבודת ההדפסה נשלחה ליציאה הנכונה. אם למחשב יותר מיציאה אחת, וודאו כי המדפסת מחוברת ליציאה הנכונה. וודאו כי המדפסת במצב המקוון הרגיל. נא לבטל שגיאות כך שהמדפסת תוכל לשוב למצבה התקין. הסירו והתקינו מחדש את תכנית מנהל התקן המדפסת של המדפסת
בעיות שימוש בנייר		
כשל הזנת נייר	חומר ההדפסה הוטען לא נכון. חומר ההדפסה מחוץ לטווח חומר ההדפסה הנתמך. גלגל הזנת הנייר מלוכלך. יותר מידי נייר במגש הניירות.	נא לשים כהלכה את חומרי ההדפסה; נא להדפיס עם מגש ההזנה הידנית אם נעשה שימוש בחומר הדפסה מיוחד. נא להשתמש בחומר ההדפסה בטווח המפרט. נקו את גלגל הזנת הנייר. נא להוציא את עודפי הנייר ממגש הניירות; נא להדפיס עם מגש ההזנה הידנית אם נעשה שימוש בחומר הדפסה מיוחד.
תקיעות נייר	יותר מידי נייר במגש הניירות. חומר ההדפסה מחוץ לטווח חומר ההדפסה הנתמך. יש גוף זר בנתיב הנייר. גלגל הזנת הנייר מלוכלך. כשל של חלקים פנימיים.	נא להוציא את עודפי הנייר ממגש הניירות; נא להדפיס עם מגש ההזנה הידנית אם נעשה שימוש בחומר הדפסה מיוחד. נא להקפיד להשתמש בנייר העומד במפרטים; נא להדפיס עם מגש ההזנה הידנית אם נעשה שימוש בחומר הדפסה מיוחד. נקו את נתיב הנייר. נקו את גלגל הזנת הנייר.
הזנה להדפסת מסמך המכיל עמודים רבים	עודף חשמל סטאטי על חומר ההדפסה. חומר ההדפסה לח ודביק. כשל של חלקים פנימיים.	הפרידו את חומר ההדפסה למניעת חשמל חשמל סטטי. רצוי להשתמש בחומרי ההדפסה המומלצים. הפרידו את חומר ההדפסה או השתמשו בחומר הדפסה יבש ואיכותי יותר.

הערה: • אם הבעיה לא נפתרה, נא לפנות למרכז שירות הלקוחות. ראה תעודת האחריות לפרטי קשר.

ליקויי תמונה

בעיה	גורם	פתרון
 <p>התדפיס לבנבן או בהיר</p>	<ul style="list-style-type: none"> • חומר ההדפסה אינו עומד במפרטי השימוש, כגון חומר הדפסה לח או גס מידי. • הגדרת הרזולוציה של תכנית ההדפסה נמוכה מידי והגדרת הריכוז נמוכה מידי, או שסומן מצב חיסכון בטונר. • הטונר אזל. • מחסנית הטונר פגומה. 	<ul style="list-style-type: none"> • נא להשתמש בחומר ההדפסה בטווח המפרט. • הגדירו את הגדרת הרזולוציה והריכוז של התכנית, או בטלו את הסימון של מצב החיסכון בטונר. • רצוי להחליף את מחסנית הטונר המקורית.
 <p>כתמי טונר</p>	<ul style="list-style-type: none"> • מחסנית טונר מלוכלכת או דליפת טונר. • מחסנית הטונר פגומה. • חומר ההדפסה אינו עומד במפרטי השימוש, כגון חומר הדפסה לח או גס מידי או שנעשה בו שימוש קודם. • נתיב הנייר מלוכלך. 	<ul style="list-style-type: none"> • רצוי להחליף את מחסנית הטונר המקורית. • נא להשתמש בחומר ההדפסה בטווח המפרט. • נקו את נתיב הנייר.
 <p>כתמים לבנים</p>	<ul style="list-style-type: none"> • חומר ההדפסה אינו עומד במפרטי השימוש, כגון חומר הדפסה לח או גס מידי או שנעשה בו שימוש קודם. • נתיב הנייר מלוכלך. • מחסנית הטונר בתוך התוף פגומה. 	<ul style="list-style-type: none"> • נא להשתמש בחומר ההדפסה בטווח המפרט. • נקו את נתיב הנייר. • רצוי להחליף את מחסנית הטונר המקורית.
 <p>הטונר יורד</p>	<ul style="list-style-type: none"> • חומר ההדפסה אינו עומד במפרטי השימוש, כגון חומר הדפסה לח או גס מידי או שנעשה בו שימוש קודם. • הגדרת חומר ההדפסה אינה תואמת לחומר ההדפסה שנעשה בו שימוש. • החלק הפנימי של המדפסת מלוכלך. • מחסנית הטונר פגומה. • החלקים בתוך המדפסת פגומים. 	<ul style="list-style-type: none"> • נא להשתמש בחומר הדפסה על פי המפרט, ולהשתמש במגש ההזנה הידנית להדפסה על חומרי הדפסה מיוחדים. • נא להדפיס עם חומר ההדפסה המתאים. • נקו את צדה הפנימי של המדפסת. • רצוי להחליף את מחסנית הטונר המקורית.
 <p>פסים שחורים אנכיים</p>	<ul style="list-style-type: none"> • מחסנית טונר מלוכלכת. • נזק לחלקים הפנימיים של מחסנית הטונר. • זכוכית הלייזר הפנימי של המכשיר מלוכלכת. • נתיב הנייר מלוכלך. 	<ul style="list-style-type: none"> • נקו או החליפו את מחסנית הטונר. • נקו את מראת הלייזר בצד האחורי של המדפסת • נקו את נתיב ההזנה של המדפסת.

<ul style="list-style-type: none"> • נא להשתמש בחומרי ההדפסה בטווח המפרט. • נקו או החליפו את מחסנית הטונר. • נקו את נתיב הנייר בתוך המדפסת. 	<ul style="list-style-type: none"> • חומר ההדפסה אינו עומד במפרטי השימוש, כגון חומר הדפסה לח או גס מידי או שנעשה בו שימוש קודם. • מחסנית טונר מלוכלכת. • נזק לחלקים הפנימיים של מחסנית הטונר. • נתיב הנייר מלוכלך. • מתח העברה פנימי חריג של המדפסת. 		<p>רקע שחור (רקע אפור)</p>
<ul style="list-style-type: none"> • נקו או החליפו את מחסנית הטונר. • נא לפנות למרכז שירות הלקוחות להחלפה לערכת קיבוע חדשה. 	<ul style="list-style-type: none"> • מחסנית טונר מלוכלכת. • נזק לחלקים הפנימיים של מחסנית הטונר. • יחידת הקיבוע פגומה. 		<p>מופיעים סימנים מחזוריים</p>
<ul style="list-style-type: none"> • וודאו כי חומר ההדפסה הוטען נכון. • נקו את נתיב הנייר בתוך המדפסת. 	<ul style="list-style-type: none"> • חומר ההדפסה הוטען לא נכון. • נתיב הנייר של המדפסת מלוכלך. 		<p>דפים עם הדפסה נטויה</p>
<ul style="list-style-type: none"> • וודאו כי חומר ההדפסה הוטען נכון. • נא להשתמש בחומר ההדפסה בטווח המפרט. • נקו את נתיב הנייר בתוך המדפסת. • נא לפנות למרכז שירות הלקוחות להחלפה לערכת קיבוע חדשה. 	<ul style="list-style-type: none"> • חומר ההדפסה הוטען לא נכון. • חומר ההדפסה אינו עומד במפרטי השימוש. • נתיב הנייר של המדפסת מלוכלך. • יחידת הקיבוע פגומה. 		<p>נייר מקומט</p>
<ul style="list-style-type: none"> • נקו או החליפו את מחסנית הטונר. • נקו את חלק ההעברה הפנימי של המדפסת. 	<ul style="list-style-type: none"> • מחסנית טונר מלוכלכת. • גלגלת ההעברה בתוך המדפסת מלוכלכת. • מתח ההעברה בתוך המדפסת חריג. 		<p>צדו האחורי של התדפיס מלוכלך.</p>
<ul style="list-style-type: none"> • התקינו את מחסנית הדיו כהלכה. • רצוי להחליף את מחסנית הטונר המקורית. 	<ul style="list-style-type: none"> • מחסנית הטונר לא הותקנה כהלכה. • נזק פנימי של מחסנית הטונר. • מתח חריג בתוך המדפסת או שמחסנית הטונר אינה טעונה. 		<p>דף שלם שחור</p>

<ul style="list-style-type: none"> נא להשתמש בחומר הדפסה על פי המפרט, ולהשתמש במגש ההזנה הידנית להדפסה על חומרי הדפסה מיוחדים. נקו את צדה הפנימי של המדפסת. רצוי להחליף את מחסנית הטונר המקורית. 	<ul style="list-style-type: none"> חומר ההדפסה אינו עומד במפרטי השימוש, כגון חומר הדפסה לח או גס מידי או שנעשה בו שימוש קודם. החלק הפנימי של המדפסת מלוכלך. מחסנית הטונר פגומה. החלקים בתוך המדפסת פגומים. 	 <p>הטונר אינו נצמד לנייר.</p>
<ul style="list-style-type: none"> התקינו את מחסנית הדיו כהלכה. רצוי להחליף את מחסנית הטונר המקורית. 	<ul style="list-style-type: none"> מחסנית הטונר אינה מותקנת כהלכה. יתכן כי מחסנית הטונר פגומה. החלקים בתוך המדפסת פגומים. 	 <p>פסים אופקיים</p>

הערה: ניתן לתקן את הכשלים לעיל על ידי ניקוי או החלפת מחסנית הטונר. אם הבעיה לא נפתרה, נא לפנות למרכז שירות הלקוחות. ראה תעודת האחריות לפרטי קשר.

10 מפרטי המוצר

הערה: • ערכי מפרטים משתנים מעט בין מדפסות מדגמים שונים עם פונקציות שונות. ערכים אלו מבוססים על הנתונים הראשוניים. למידע נוסף על המפרטים האחרונים, נא לבקר באתר החברה בכתובת: www.pantum.com

סקירה כללית של מפרט המוצר

ממדי המוצר (רוחב x עומק x גובה)	370X333x216 מ"מ
משקל המוצר	7.2 ק"ג
סביבת הדפסה	טווח טמפרטורת ההדפסה: 10 - 32°C טווח לחות הדפסה: לחות יחסית של 20%-80%
מתח הספק	דגם 110 וולט: זרם חילופין של 100-127 וולט, 50/60 הרץ, 9 אמפר דגם 220 וולט: זרם חילופין של 220-240 וולט, 50/60 הרץ, 4.5 אמפר
רעש (רמת לחץ אקוסטי)	הדפסה: >52dB(A) המתנה: >30dB(A) מצב שקט: >46 dB (A)
הזנת זמן המתנת רשת:	1 דקה רשת במצב המתנה: קישור אלחוטי > 3.00 וואט; ללא קישור אלחוטי > 2.00 וואט
צריכת חשמל	המתנה: >50.0 וואט השבתה: >0.40 וואט TEC: תואם לדרישות דירוג יעילות האנרגיה הסיני Windows Server 2012/Server 2016/Server 2019/Server 2022/XP/Win7/ Win8.1/Win10/win11(32/64 bit) macOS 10.10-14.0 Linux (Ubuntu 16.04/ Ubuntu 18.04/ Ubuntu 20.04/ Ubuntu 22.04) iOS 11.0-16.1 Android 6.0-13.0 HarmonyOS 1.0-3.0
מערכת הפעלה	
ממשק תקשורת	USB 2.0 :BP4200D/BP4200DN/BP4200DW (מהירות גבוהה) BP4200DN/BP4200DW: IEEE802.3 10Base-T/100Base-Tx BP4200DW: IEEE802.11a/b/g/n(Support WPS), 2.4G+5G Dual-Band WIFI, Bluetooth: BLE
זמן הדפסת הדף הראשון	> 8.2 שניות
גודל הדפסה מקסימלי	216x356 מ"מ

BLE: 2402-2480 מגה-הרץ	
Wi-Fi 2.4 ג'יגה-הרץ: 2400-2483.5 מגה-הרץ	פס תדרים:
Wi-Fi 5 ג'יגה-הרץ (אם זמין): 5150-5250 מגה-הרץ; 5470-5730 מגה-הרץ; 5735-5835 מגה-הרץ	
הערה: פסי התדרים לעיל הם פסי תדרים נפוצים, ושווקים שונים מגבילים את השימוש בפסי תדרים מסוימים על פי הדרישות הרגולטוריות החלות בכל ארץ.	
BLE: 10.00dBm EIRP	הספק מוצא מקסימלי
רשת מקומית אלחוטית 2.4 ג'יגה-הרץ: $19.00\text{dBm EIRP} \geq$	(הצהרת תאימות לאיחוד
רשת מקומית אלחוטית 5 ג'יגה-הרץ (אם שמין): $15.00\text{dBm EIRP} \geq$	האירופי)

PANTUM